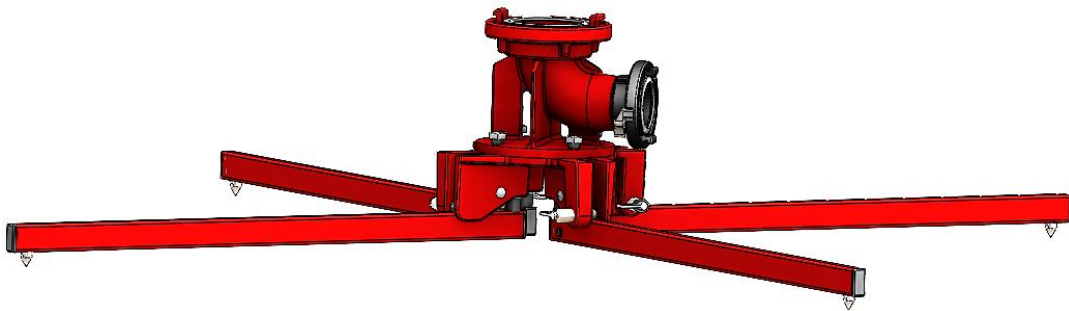


BODENGESTELL

ID-NR. SIEHE RÜCKSEITE



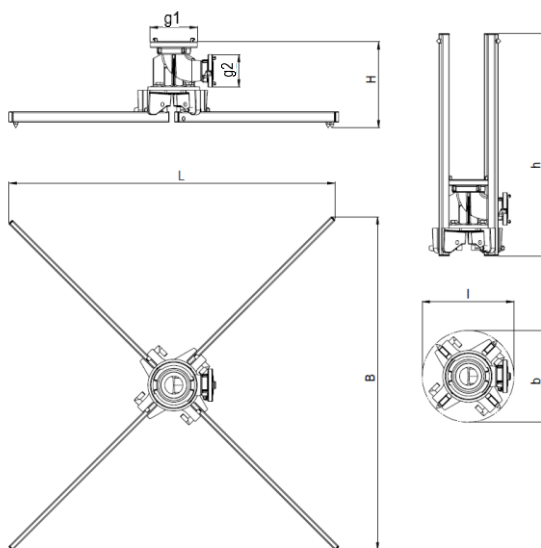
Dargestelltes Bodengestell beispielhaft

BODENGESTELL
DATENBLATT



A Unit of IDEX Corporation

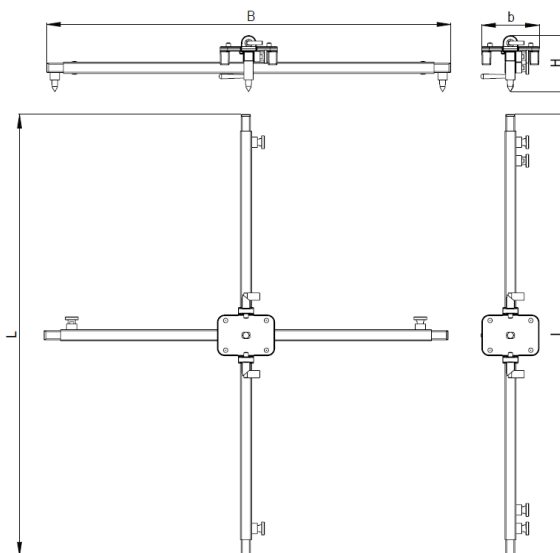




BODENGESTELL

ID-NR. SIEHE TABELLE

Bezeichnung	Geeignet für	Eingang	Ausgang	Position	Länge (in mm)	Breite (in mm)	Höhe (in mm)	Gewicht (in kg)	AWG ID-NR.
					L / (l)	B / (b)	H / (h)		
		g1	g2						
Bodengestell	APF 2.5C-HH	Storz B	Storz A	ausgeklappt	1275	1275	333	9,2	314 430 34
				(eingeklappt)	(355)	(355)	(860)		



Bezeichnung	Geeignet für	Aufnahme des Monitors	Position	Länge (in mm)	Breite (in mm)	Höhe (in mm)	Gewicht (in kg)	AWG ID-NR.
				L / (l)	B / (b)	H / (h)		
Bodengestell	APF 2-HH	Montageplatte	ausgeklappt	1900	1800	151	15,8	104 593 45
			(eingeklappt)	(1190)	(155)	(151)		