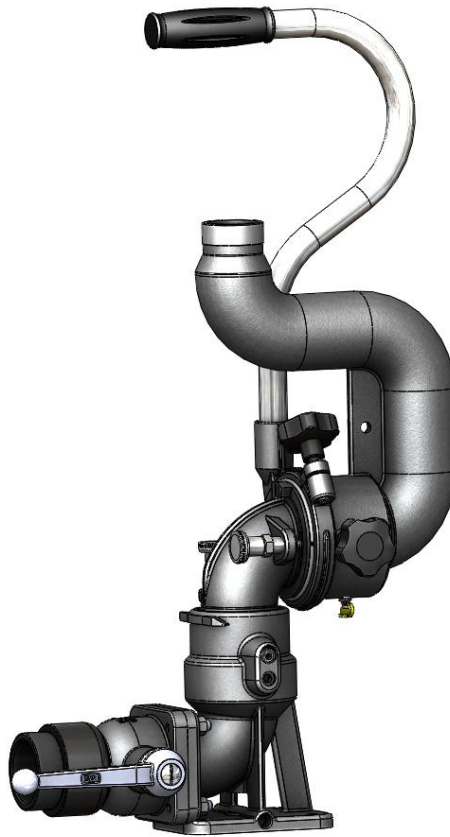


# APF 2-HH

ID-NR. 314 424 38



## ALCO POWERFIGHTER 2-HH DATENBLATT



A Unit of IDEX Corporation



Vielfältige Einsatzmöglichkeiten machen den bewährten APF 2-HH zum Multitalent. Er kann festinstalliert als Dachmonitor oder in der tragbaren Ausführung im mobilen Einsatz genutzt werden. Der stufenlos verstellbare Handhebel, sowie die einfache Steckverbindung, mit der Grundgerät und Bodengestell montiert werden, sind auf einfache Handhabung ausgelegt. Sowohl das Grundgerät, als auch das Bodengestell lassen sich mit einem Handgriff platzsparend zusammenklappen. Trotz der kompakten Transportstellung ist der APF 2-HH nach nur kurzer Aufbauzeit einsatzbereit. Spezielle Standfüße am Bodengestell sorgen zusätzlich für sicheren Stand im Einsatz.

# APF 2-HH

ID-NR. 314 424 38

## Technische Merkmale:

- Leichte Bedienung auch bei maximalem Arbeitsdruck
- Der Handhebel kann stufenlos eingestellt werden
- Horizontale und vertikale Bewegung können stufenlos fest verriegelt werden

## Technische Daten:

Eingang Monitor:	G2 ½"A
Ausgang Monitor:	G2"A
Durchfluss:	max. 1200 l/min
Maximaler Betriebsdruck:	10 bar (16 bar bei Festinstallation)
Schwenkbereich:	Vertikal: +25° bis +90° (entriegelt -30° bis +90°)
	Horizontal: ±30° (entriegelt 360° endlos)
Werkstoffe:	Monitorgehäuse: Aluminiumlegierung, eloxiert
	Dichtungen: NBR
	Normteile: Edelstahl
Abmessung:	785 mm x 455 mm x 200 mm (Staugröße)
Gewicht:	ca. 10,4 kg
Lackierung:	Eisenglimmer dunkelgrau (ähnlich RAL 7011)

## Maßzeichnung:

