

MECHANISCHE DÜSEN MZ/ MZV/ MZA

ID-NR. SIEHE RÜCKSEITE



MZ 3000



MZV 3000

Dargestellte Düsen beispielhaft

HOHL-/SPRÜHSTRAHLDÜSEN DATENBLATT



A Unit of IDEX Corporation

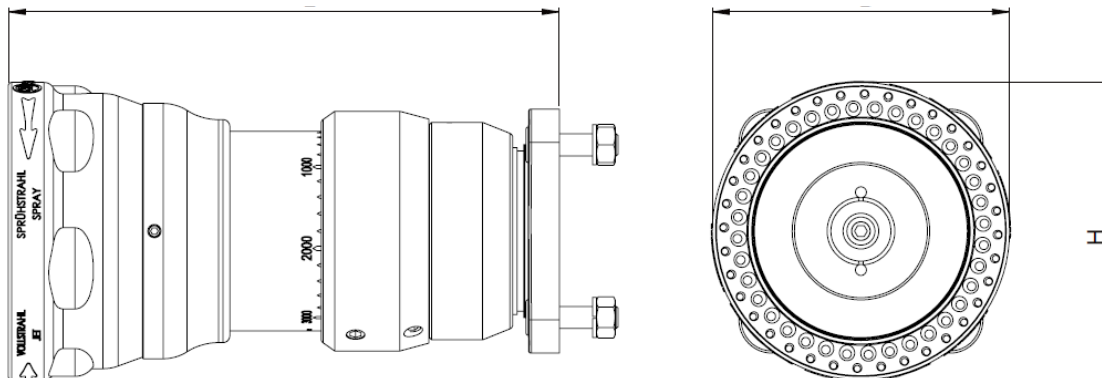


Bei MZ-Düsen (Mehrzweckdüsen) wird der Löschmittelstrom am Düsenauslass durch einen Prallteller umgelenkt und tritt aus einem ringförmigen Spalt aus. Der dabei entstehende Hohlstrahl wird an der sogenannten Strahlformhülse nochmals umgelenkt und zu einem kompakten Strahl gebündelt. Die Reichweite ist geringer als bei einem Vollstrahl. Der Strahl lässt sich aber durch Zurückziehen der Strahlformhülse stufenlos in seinem Öffnungswinkel bis hin zum kegelförmigen Sprühstrahl verstellen. Ein solcher Sprühstrahl kann viel Energie aufnehmen und Wärmestrahlung gut abschirmen. Die feinen Tropfen des Sprühstrahls sind außerdem hervorragend geeignet, um Schadstoffe aus der Luft auszuwaschen.

MZ-Düsen eignen sich neben dem Betrieb mit Wasser auch dazu, AFFF-Schaummittel ohne zusätzliche Hilfsmittel bis 3-fach zu verschäumen. In Verbindung mit einem Schaumaufsatz können MZ-Düsen mit allen Arten von Schaummitteln eingesetzt werden und liefern eine Verschäumung, die mit der von Schwertschaumrohren vergleichbar ist.

MECHANISCHE DÜSEN MZ / MZV / MZA

ID-NR. SIEHE TABELLE



Bezeichnung	Durchfluss (in l/min)	Eingang	Länge (in mm)	Breite (in mm)	Höhe (in mm)	Gewicht (in kg)	AWG ID-Nr.
			L	B	H		
MZ- Düsen: Manueller Wechsel zwischen Voll- und Sprühstrahl							
MZ 2000	1200	G2"	160	121	121	2,0	303 231 40
MZ 3000	3000	G2 ½"	133	134	134	1,6	300 101 40
MZ 3000	3000	VK110	248	134	134	3,2	314 416 40
MZ 8000	8000	VK180	622	440	180	14,2	105 285 34
MZ 12000	12000	DN150	518	464	285	28,9	121 352 34
MZ 20000	20000	DN150	550	456	285	38	206 646 35
MZV-Düse: Manueller Wechsel zwischen Voll- und Sprühstrahl und manuelle Änderung der Durchflussmenge entsprechend der voreingestellten Raster							
MZV 1200/500	1200-500	G2"	160	121	121	2,1	300 389 40
MZV 2000/600	2000-600	G2 ½"	156	121	121	1,9	300 351 40
MZV 2400/200	2400-200	G2 ½"	230	134	134	2,9	312 508 40
MZV 2500/600-7	2500-600	G2 ½"	133	134	134	1,8	313 541 40
MZV 3000/200	3000-200	G2 ½"	227	134	134	2,8	300 111 40
MZV 3000/200	3000-200	VK110	248	134	134	3,2	314 416 40
MZV 8000/2500	8000-2500	VK180	562	424	307	19,2	121 341 34
MZV 16000/5000	16000-5000	DN150	734	469	415	52,9	121 202 34
MZA-Düse: Automatische Anpassung der Düse an Betriebsdruck und Löschmittelmenge, manueller Wechsel zwischen Voll- und Sprühstrahl							
MZA 4000	4000	G2 ½"	237	138	138	4,0	110 699 34

Angegebene Durchflussmengen bei 8 bar Betriebsdruck.
Durchflussmengen Werkseitig eingestellt (max. Durchfluss Werfer).