

ALDEBARAN®
RAPTOR RP500 LED



ALDEBARAN®
RAPTOR RP1000 LED | RAPTOR RP2000 LED
RAPTOR RP1000 LED 24V | RAPTOR RP2000 LED 12/24V



ALDEBARAN®
RAPTOR RP1500 LED | RAPTOR RP3000 LED

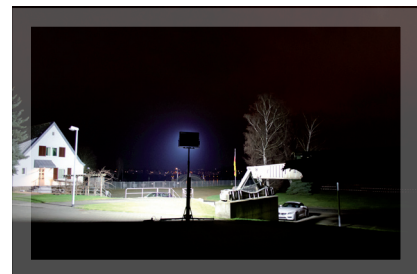


ALDEBARAN® RAPTOR RP LED SERIE

- Effizienz neu definiert - Wie die urzeitlichen Veloci-Raptoren gehören die Strahler der **RAPTOR RP LED SERIE** zu den effizienten Vertretern ihrer Gattung. Konzipiert um energiefressende, herkömmliche Halogen-Strahler zu ersetzen, steckt in dieser Serie unsere gebündelte Ingenieurskunst. Das Seto Xpect Linsensystem sammelt das erzeugte LED-Licht und erzeugt durch eine Vielzahl von speziell berechneten Einzellinsen die perfekte Ausleuchtung des Einsatzortes. Die erzeugte Abstrahlcharakteristik ist nicht nur der eines herkömmlichen Halogen-Strahlers nachempfunden, sondern konnte zudem deutlich optimiert werden. Das Ergebnis spricht für sich: Eine kontinuierlich gleichmäßige Ausleuchtung des umgebenen Areals.
- Ein LED Strahler der **RAPTOR SERIE** verbraucht weniger als ein Sechstel der Energie eines vergleichbaren Halogenstrahlers, bei gleichzeitig bis zu 40% gesteigerte Lichtmenge.

PRODUKTMERKMALE

- Geringer Energieverbrauch
- Niedrige Betriebstemperatur
- Homogenes Lichtbild durch asymmetrisches Xpect Linsensystem
- Kein Austausch von LED-Leuchtmitteln notwendig
- Maximierte Gesamt-Effizienz
- Optionales Zubehör



* Die bei Produkten mit Qualitätssiegel **REAL Lumen** (RL) angegebenen max. Lumen-Messwerte sind grundsätzlich **real** erreichte Werte in Bezug auf das Gesamtprodukt inkl. Reflektor, Streuscheibe etc. und entsprechenden **nicht nur den theoretischen max.** Werten des verwendeten Leuchtmittels. Zu diesem Zweck vermessen wir entsprechend gekennzeichnete Produkte im hauseigenen Lichtlabor unter realen Einsatzbedingungen selbst.

TECHNISCHE DATEN

ALDEBARAN® RAPTOR RP LED

Elektrische Daten	RAPTOR RP500 LED	RAPTOR RP1000 LED	RAPTOR RP2000 LED	RAPTOR RP1500 LED	RAPTOR RP3000 LED
Eingangsspannung	100 - 240 V AC	100 - 240 V AC	100 - 240 V AC	100 - 240 V AC	100 - 240 V AC
Leistungsaufnahme	60 W	160 W	160 W	185 W	230 W
Lichttechnische Daten					
Leuchtmittel	1 x Xpect LED Modul	2 x Xpect LED Modul	2 x Xpect2 LED Modul	3 x Xpect LED Modul	3 x Xpect2 LED Modul
Lichtstrom (REAL LUMEN)*	6.300 lm	14.500 lm	23.500 lm	18.500 lm	34.500 lm
Farbtemperatur ca.	5000 K	5000 K	5000 K	5000 K	5000 K
CRI	>80	>70	>70	>70	>70
Lebensdauer ca.	50.000 h	50.000 h	50.000 h	50.000 h	50.000 h
Allgemeine Daten					
Umgebungstemperatur ca.	-40 °C bis +59 °C	-40 °C bis +59 °C	-40 °C bis +59 °C	-40 °C bis +59 °C	-40 °C bis +59 °C
Gewicht (inkl. Kabel) ca.	5,5 kg	6,5 kg	6,5 kg	7,05 kg	7,05 kg
Schutzart	IP65	IP65	IP65	IP65	IP65
Art.-Nr.:	1410000828	1410000827	1410000862	1410000825	1410000864

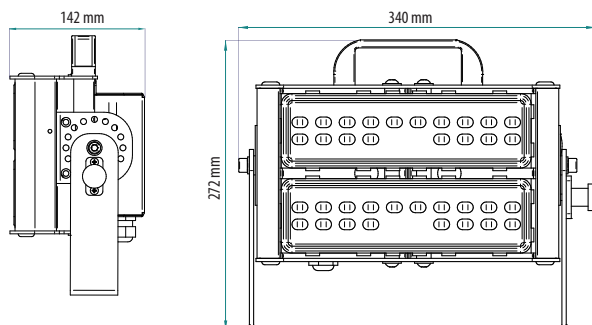
ALDEBARAN® RAPTOR RP LED MIT 12 & 24 VOLT

Elektrische Daten	RAPTOR RP1000 LED 24 V	RAPTOR RP2000 LED 12/24V
Eingangsspannung	20-32 V DC	10-35 V DC
Leistungsaufnahme	150 W	120 W
Lichttechnische Daten		
Leuchtmittel	2 x Xpect LED Modul	2 x Xpect2 LED Modul
Lichtstrom (REAL LUMEN)*	13.000 lm	17.000 lm
Farbtemperatur ca.	5000 K	5000 K
CRI	>70	> 70
Lebensdauer ca.	50.000 h	50.000 h
Allgemeine Daten		
Umgebungstemperatur ca.	-20 °C bis +40 °C	-30 °C bis +35 °C
Gewicht (inkl. Kabel) ca.	6,5 kg	6,5 kg
Schutzart	IP54	IP54
Art.-Nr.:	1410000850	1410000852

* Lumen = Lm / Bei den „REAL Lumen“ handelt es sich um REAL gemessene Lichtaustrittsmengen.

ABMESSUNGEN

RAPTOR RP500 LED / RP1000 LED / RP2000 LED RAPTOR RP1000 LED 24 V / RP2000 LED 12-24V



RAPTOR RP1500 LED / RP3000 LED

