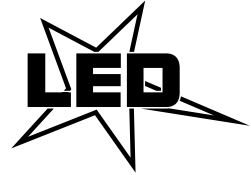


Euro Blitz Compact



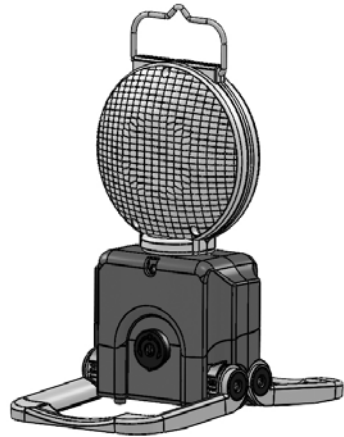
Batterie

Blitz
mit Dauerlicht

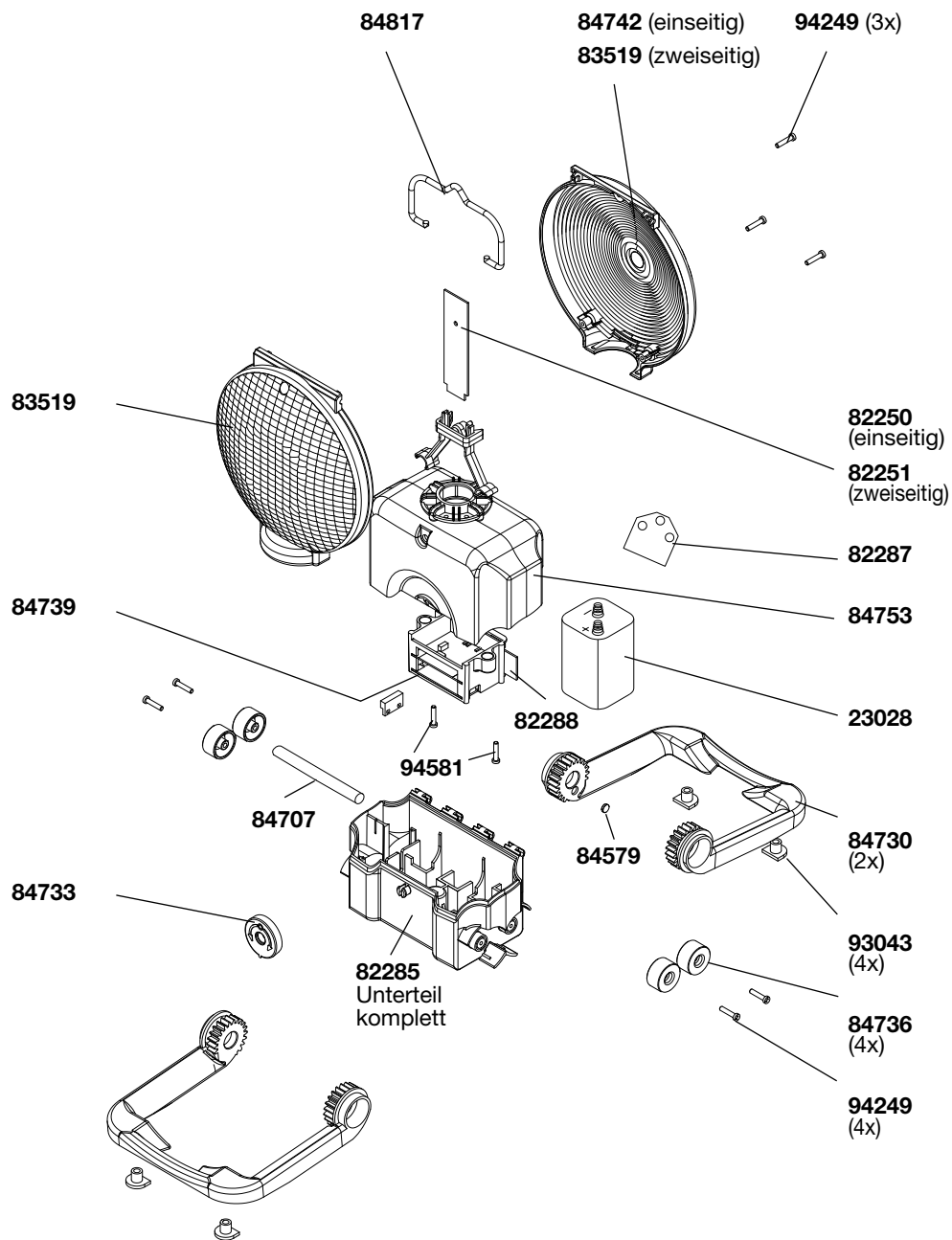
21211 einseitig

21212 zweiseitig

BAST-Prüfnr. V3-30-2015



Ersatzteile



Betrieb:

Der Euro-Blitz Compact verfügt über ein LED-Blitzlicht mit hinterlegtem Dauerlicht. Beides wird durch Ausklappen der beiden Standbügel eingeschaltet. Ein Betrieb mit eingeklappten Standbügeln ist aus Gründen der Standsicherheit nicht möglich.

Vor der ersten Inbetriebnahme muss die Batterie in den Euro-Blitz Compact eingesetzt werden. Dazu die beiden Standbügel vorsichtig voll ausklappen (über eine deutlich spürbare Rastung, Klappwinkel je Bügel ca. 95 Grad).

Anschließend den Verschlussknopf auf der Vorderseite um 180 Grad drehen. Das Gehäuseoberteil kann nun nach hinten weggeklappt werden. Die Batterie nun so im Unterteil platzieren, dass die Kontaktfedern der Batterie an den Flächen der Kontaktplatte anliegen.

Achtung:

Der Euro-Blitz Compact schaltet sich nun automatisch ein.

NICHT in Richtung der Optik blicken, da dies zu Schädigung der Augen führen kann!

Anschließend das Oberteil verschließen und Standbügel zurückklappen. Der Blitzbetrieb des Euro-Blitz Compact wird dadurch abgeschaltet.

Der Euro-Blitz Compact ist dadurch betriebsbereit. Erneutes Einschalten ist nur durch Aufklappen der Standbügel möglich.

Technische Daten

	einseitig	zweiseitig
Betriebsspannung	6 V -	6 V -
Energie	~ 0,4 Ws	~ 0,8 Ws
Blitzfolge	~ 60/min.	~ 60/min.
max. Betriebsstunden	bis zu 300 h	bis zu 150 h
Stromaufnahme	~ 70 mA	~ 140 mA
Maße	90 x 185 x 345 mm	90 x 185 x 345 mm
Gewicht (ohne Batterie)	~ 1,3 kg	~ 1,3 kg
Versorgung	1 x IEC 4R25	1 x IEC 4R25

Technische Änderungen vorbehalten !