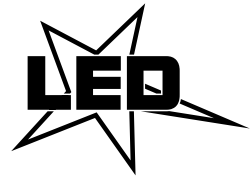


# Euro Blitz Compact

## Synchron

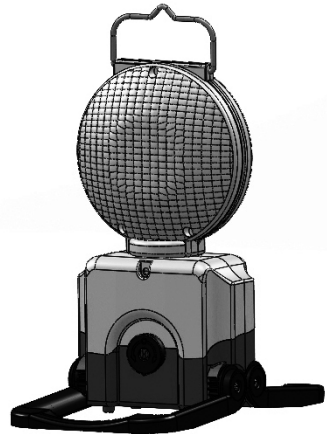


**Batterie**

**Blitz**  
mit Dauerlicht

**21223** einseitig  
**21223NEU** einseitig

**BAST-Prüfnr. V3-30-2015**



**horizont group gmbh**  
Traffic Safety

Postfach 1340  
34483 Korbach

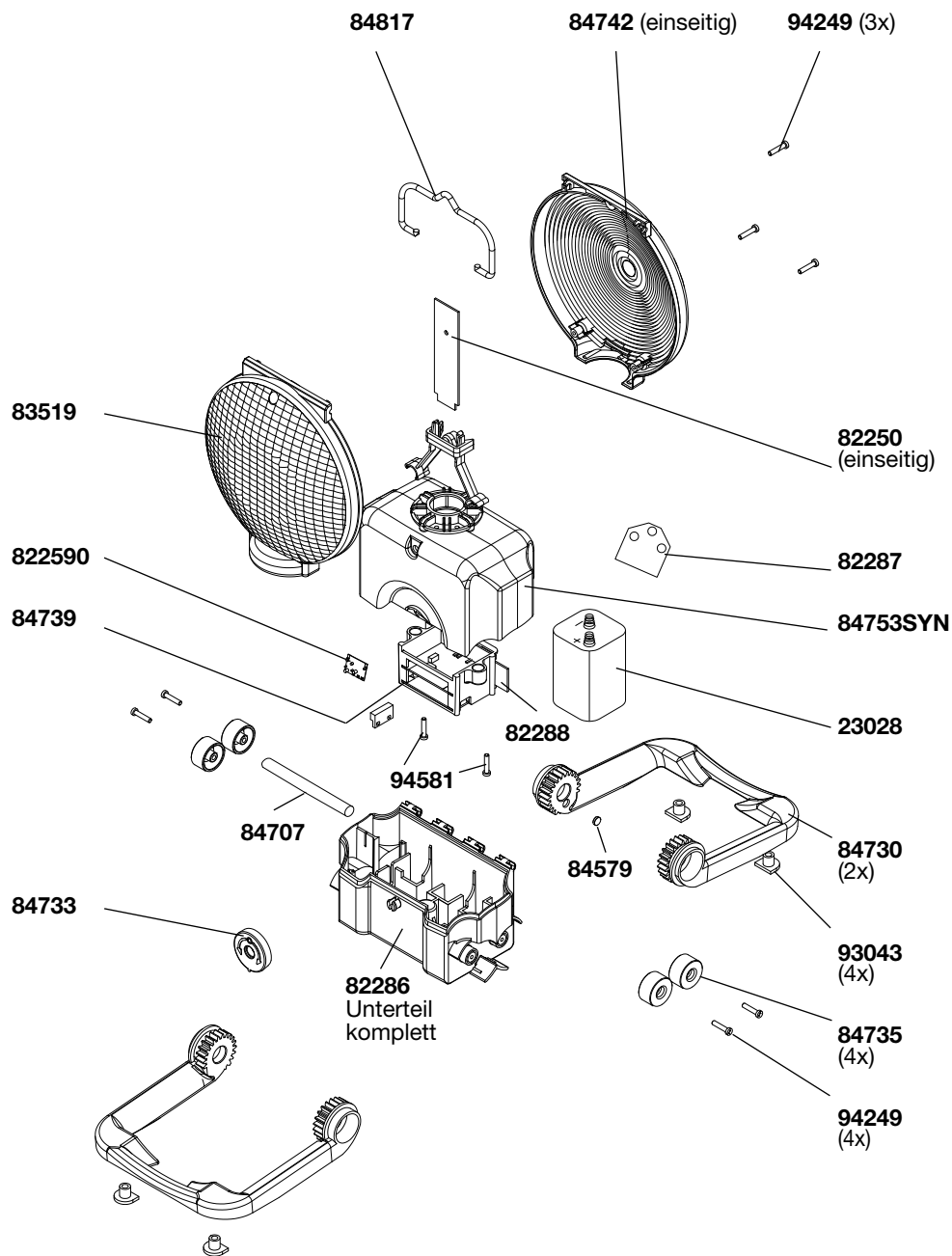
Homberger Weg 4-6  
34497 Korbach  
GERMANY

Telefon: +49 (0) 5631 565-200  
Telefax: +49 (0) 5631 565-248

traffic@horizont.com  
[www.horizont.com](http://www.horizont.com)



## Ersatzteile



## Betrieb:

Der EuroBlitz Compact Synchron verfügt über ein LED-Blitzlicht mit hinterlegtem Dauerlicht. Beides wird durch Ausklappen der beiden Standbügel eingeschaltet. Ein Betrieb mit eingeklappten Standbügeln ist aus Gründen der Standsicherheit nicht möglich.

Vor der ersten Inbetriebnahme muss die Batterie in den EuroBlitz Compact Synchron eingesetzt werden.

Dazu die beiden Standbügel vorsichtig voll ausklappen (über eine deutlich spürbare Rastung, Klappwinkel je Bügel ca. 95 Grad).

Anschließend den Verschlussknopf auf der Vorderseite um 180 Grad drehen. Das Gehäuseoberteil kann nun nach hinten weggeklappt werden. Die Batterie nun so im Unterteil platzieren, dass die Kontaktfedern der Batterie an den Flächen der Kontaktplatte anliegen.

## Achtung:

**Der EuroBlitz Compact Synchron schaltet sich nun automatisch ein. NICHT in Richtung der Optik blicken, da dies zu Schädigung der Augen führen kann!**

Anschließend das Oberteil verschließen und Standbügel zurückklappen. Der Blitzbetrieb des EuroBlitz Compact Synchron wird dadurch abgeschaltet.

Der EuroBlitz Compact Synchron ist dadurch betriebsbereit. Erneutes Einschalten ist nur durch Aufklappen der Standbügel möglich.

## Synchronisierung:

Der EuroBlitz Compact Synchron ist mit einem Funkmodul ausgestattet, welches es ermöglicht, dass sich die Blitzleuchten schon während des Aufstellens an der Einsatzstelle synchronisieren. Der Blitz muss nicht im Fahrzeug eingeschaltet und eine erfolgreiche Synchronisierung abgewartet werden.

Je nach Typ sind die Blitze als synchrone Blitzer bzw. als Lauflicht ausgeliefert worden. Schalten Sie die Blitze wie beschrieben durch Aufklappen des Standbügels ein. Bei der synchronen Variante blitzen alle Leuchten gleichzeitig auf. Bei der Lauflicht-Variante wird das Lauflicht in der Reihenfolge gebildet, in der die Leuchten eingeschaltet wurden. Die benötigte Zeit zur Synchronisierung bei vier Blitzleuchten beträgt ca. 10 – 15 Sekunden.

Sollte keine gewünschte Funktion möglich sein, schalten Sie alle Blitze ab und anschließend wieder ein (ggf. Reihenfolge beachten). Wenn sich dadurch ebenfalls keine Funktion einstellt, platzieren Sie die Blitze räumlich dichter aneinander.

Die Synchronisierung ist nach dem Einschalten für ca. 5 Minuten aktiv. In dieser Zeit kann die Anzahl der Blitzleuchten beliebig erweitert werden.

Eine Synchronisierung ist in einem Radius von max. 10 Metern möglich. Synchronisierte EuroBlitz Compact Synchron können anschließend in beliebiger Entfernung zueinander aufgestellt werden.

## Technische Daten

	einseitig
Betriebsspannung	6 V -
Energie	~ 0,4 Ws
Blitzfolge	~ 69/min.
max. Betriebsstunden	bis zu 270 h
Stromaufnahme	~ 80 mA
Maße	90 x 185 x 345 mm
Gewicht (ohne Batterie)	~ 1,3 kg
Versorgung	1 x IEC 4R25

**Technische Änderungen vorbehalten !**