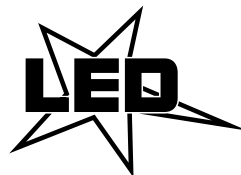


Euro Blitz Compact

Synchron

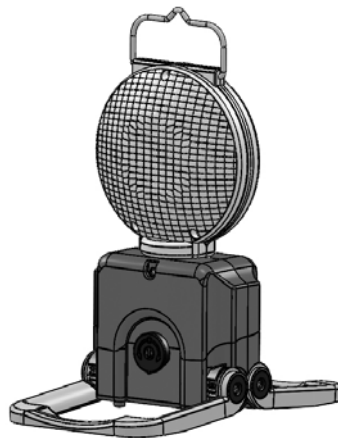


E1 10R- 047845

Akku

Blitz
mit Dauerlicht

21224 einseitig
21224neu einseitig



BAST-Prüfnr. V3-30-2015

horizont group gmbh
Traffic Safety

Postfach 1340
34483 Korbach

Homberger Weg 4-6
34497 Korbach
GERMANY

Telefon: +49 (0) 5631 565-200
Telefax: +49 (0) 5631 565-248

traffic@horizont.com
www.horizont.com



Ersatzteile

Optional:

926033VP
(Zubehör)

84265
(Zubehör)

83519

82258

84739

822590

84733

84817

84742 (einseitig)

94249 (3x)

82250
(einseitig)

84722SYN

251031

82288

94581

84707

84579

84730
(2x)

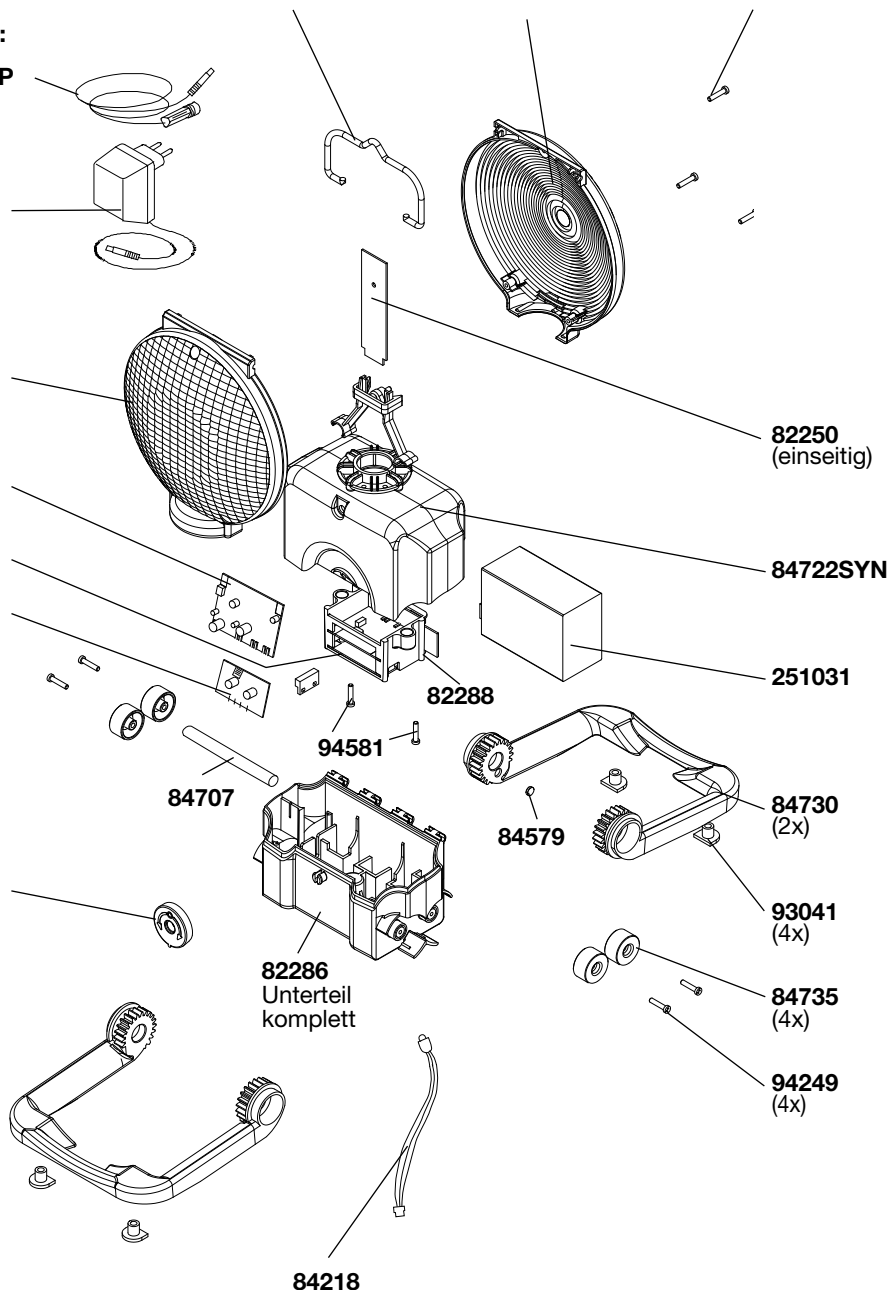
93041
(4x)

84735
(4x)

94249
(4x)

82286
Unterteil
komplett

84218



Betrieb:

Der Euro-Blitz Compact verfügt über ein LED-Blitzlicht mit hinterlegtem Dauerlicht. Beides wird durch Ausklappen der beiden Standbügel eingeschaltet. Ein Betrieb mit eingeklappten Standbügeln ist aus Gründen der Standsicherheit nicht möglich.

Vor der ersten Inbetriebnahme muss der Akku mit der Elektronik verbunden werden. Dazu die beiden Standbügel vorsichtig voll ausklappen (über eine deutlich spürbare Rastung, Klappwinkel je Bügel ca. 95 Grad). Anschließend den Verschlussknopf auf der Vorderseite um 180 Grad drehen. Das Gehäuseoberteil kann nun nach hinten weggeklappt werden.

Die Akkuleitungen nach Farben auf den Akku aufstecken.

ACHTUNG: Der Euro-Blitz Compact schaltet sich nun automatisch ein. NICHT in Richtung der Optik blicken, da dies zu Schädigung der Augen führen kann!

Anschließend Oberteil verschließen und Standbügel zurückklappen. Der Blitzbetrieb des Euro-Blitz Compact wird dadurch abgeschaltet.

Der Euro-Blitz Compact ist nun betriebsbereit. Erneutes Einschalten ist nur durch Aufklappen der Standbügel möglich.

Laden des eingebauten Akkus:

Eine Ladung des Akkus ist entweder mit dem Steckernetzteil (84265) und der seitlichen Ladebuchse, oder über einen Transportlader möglich.

Verbinden Sie dazu das Netzteil mit der Ladebuchse und dem 230 V Netz, oder stecken Sie den Euro-Blitz Compact in den betriebsbereiten Transportlader. Die Ladung wird über die rote Kontrollleuchte angezeigt. Ein vollgeladener Akku wird mit einer grünen Leuchte dargestellt.

Sollte der Euro-Blitz Compact einmal lange beansprucht, und damit stark entladen worden sein, wird zu Beginn mit einem geringeren Strom geladen. In diesem Fall wird in den ersten Minuten der Ladung keine Anzeige leuchten, bis sie wie gewohnt in ein rotes Leuchten übergeht. Der Euro-Blitz Compact kann beliebig lang geladen werden, ohne den Akku zu schädigen.

ACHTUNG: Vor der ersten Benutzung muss der Akku mindestens 14 Stunden geladen werden!

Der Euro-Blitz Compact verfügt über einen Tiefentladeschutz, der bei entladenerm Akku das Gerät ausschaltet. Beachten Sie die maximalen Betriebszeiten, die mit einer Akkuladung erreicht werden können.

Wichtiger Hinweis zu Akkumulatoren:

Akkumulatoren unterliegen einer technologisch bedingten Selbstentladung (chemischer Prozess). Daher werden auch vollständig aufgeladene Akkumulatoren bei langem Nichtgebrauch langsam entladen und eventuell dauerhaft geschädigt.

Aus diesem Grund

- **müssen** die Betriebsakkumulatoren bei Nichtgebrauch der Leuchte **regelmäßig im Abstand von 2 Monaten** geladen werden,
 - **muss** die Leuchte nach Abschalten durch den Tiefentladeschutz durch Einklappen der Standbügel **ausgeschaltet werden**,
 - darf die Leuchte nach Abschalten durch den Tiefentladeschutz weder ein- noch ausgeschaltet eingelagert werden, ohne den Akkumulator **vorher voll aufzuladen**.
- Außerdem sind die Leitungen in jedem Falle vom Akku zu trennen, sollte der Euro-Blitz Compact eingelagert werden.

Synchronisierung:

Der EuroBlitz Compact Synchron ist mit einem Funkmodul ausgestattet welches es ermöglicht, dass sich die Blitzleuchten schon während des Aufstellens an der Einsatzstelle synchronisieren. Der Blitz muss nicht im Fahrzeug eingeschaltet und eine erfolgreiche Synchronisierung abgewartet werden.

Je nach Typ sind die Blitze als synchrone Blitzer bzw. als Lauflicht ausgeliefert worden. Schalten Sie die Blitze wie beschrieben durch aufklappen des Standbügels ein. Bei der synchronen Variante blitzen alle Leuchten gleichzeitig auf. Bei der Lauflicht-Variante wird das Lauflicht in der Reihenfolge gebildet, in der die Leuchten eingeschaltet wurden. Die benötigte Zeit zur Synchronisierung bei vier Blitzleuchten beträgt ca. 10 – 15 Sekunden.

Sollte keine gewünschte Funktion möglich sein, schalten Sie alle Blitze ab und anschließend wieder ein (ggf. Reihenfolge beachten). Wenn sich dadurch ebenfalls keine Funktion einstellt, platzieren Sie die Blitze räumlich dichter aneinander.

Die Synchronisierung ist nach dem Einschalten für ca. 5 Minuten aktiv. In dieser Zeit kann die Anzahl der Blitzleuchten beliebig erweitert werden.

Eine Synchronisierung ist in einem Radius von max.10 Metern möglich. Synchronisierte EuroBlitz Compact Synchron können anschließend in beliebiger Entfernung zueinander aufgestellt werden.

Technische Daten

	einseitig
Betriebsspannung	6 V -
Ladespannung	12 - 30 V DC
Energie	~ 0,4 Ws
Blitzfolge	~ 69 /min.
Betriebsstunden (mit einer Akkuladung)	bis zu 45 h
Stromaufnahme	~ 80 mA
Maße	90 x 185 x 345 mm
Gewicht (ohne Akku)	~ 1,3 kg
Versorgung	dryfit-Akku 6V / 4,5 Ah

Technische Änderungen vorbehalten !