

# SDC 03

## Technische Details



Der faltbare Streuwagen SDC 03 für alle handelsüblichen Typen der schüttbaren Ölbindemittel bis zur Kerngröße von 8 mm. Von schweren mineralischen Ölbindemitteln bis zu leichten Granulaten einschließlich zerkleinerter biologischer Fasermaterialien. Er ermöglicht, die Streudichte zu dosieren und die Spurbreite bis zu 440 mm zu wählen.

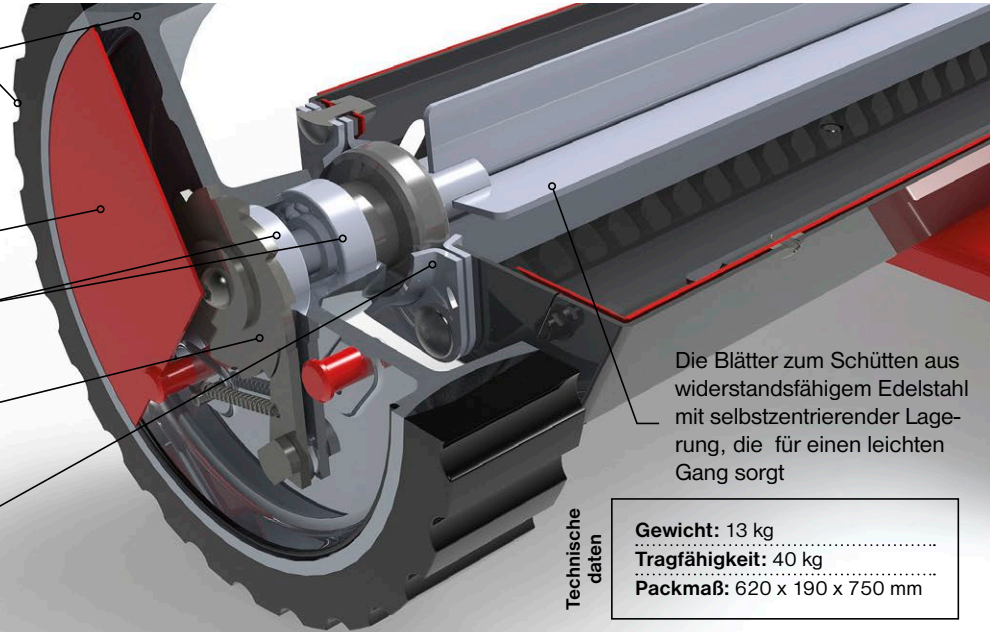
Robuste widerstandsfähige Konstruktion der Radnabe, gefertigt aus Al-Mg-Si-Legierung mit flexibler Bereifung, die speziell zur Erreichung vom optimalen Rütteleffekt konzipiert ist. Beständig gegen Erdölprodukte und chemische Stoffe

Die Abdeckung vom Mechanismus des Rads aus lackiertem Stahl ist mit Gummidichtung abgedichtet

Die Radkonstruktion ist auf zwei staubdichten Industrielagern gelagert

Die Antriebskomponenten des Leerlaufs sind aus hochfestem langlebigem Edelstahl (500 MPa) gefertigt

Zur einwandfreien Einstellung des Gangs dient das kippbare Lagergehäuse aus Stahl. Die Antriebswelle ist aus hochfestem vergütetem Stahl ausgeführt

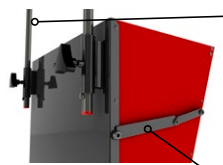


Die Blätter zum Schütten aus widerstandsfähigem Edelstahl mit selbstzentrierender Lagerung, die für einen leichten Gang sorgt

Technische  
daten

<b>Gewicht:</b>	13 kg
<b>Tragfähigkeit:</b>	40 kg
<b>Packmaß:</b>	620 x 190 x 750 mm

Der zusammengelegte Wagen nimmt nur 0,09 m<sup>3</sup> Platz ein (620 x 750 x 190 mm), nach dem Ausklappen hat er die Füllkapazität von 65 l. Das Arbeitsvolumen (ohne Handgriff) ist 0,2 m<sup>2</sup>, also mehr als 100 % Reduktion des Arbeitsvolumens.



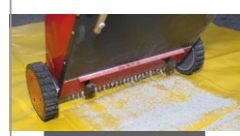
Höhenverstellbarer Handgriff im Bereich von 750 bis 1300 mm, Anschlag gegen vollständiges Ausschleiben, Edelstahlmaterial AISI 304, kunststoffbeschichteter Haltegriff.  
Der seitliche gelenkartige Spreizteil sorgt für sicheres Aufspannen vom Füllkasten bzw. dessen Zusammenklappen auf das Mindestmaß.



Die Konstruktion des Wagens ermöglicht die Beistellung des Wagens zum Einsatzort ohne Verlust des Ölbindemittels. Das Streuen erfolgt durch Vorwärtsbewegung. Für den Transport zu einem anderen Ort dient die Rückwärtsbewegung, wann das Ölbindemittel nicht ausgebracht wird. Das Streuen vom Ölbindemittel ist so hocheffektiv.  
Das Ölbindemittel wird durch den aktiven Antrieb der Blätter und die Vibrationen gleichmäßig verteilt.



Der ausziehbarer Stützfuß stellt die Stabilität des Wagens für sichere Befüllung mit dem Ölbindemittel ohne Hilfe von einer anderen Person sicher.  
In eingeschobener Position ist er nur 190 mm breit, was gleichzeitig die Gesamtbreite des Wagens für die Lagerung darstellt.



Einstellbare Streudichte und -breite bis zu 440 mm.  
Gelöst durch eine Profilleiste und zwei Einstellmutter.



Der Streuwagen wird auch in einer nicht faltbaren Version unter Bezeichnung SDC 05 hergestellt.