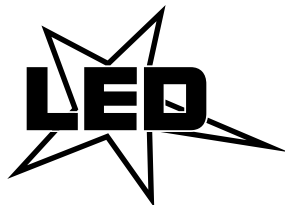


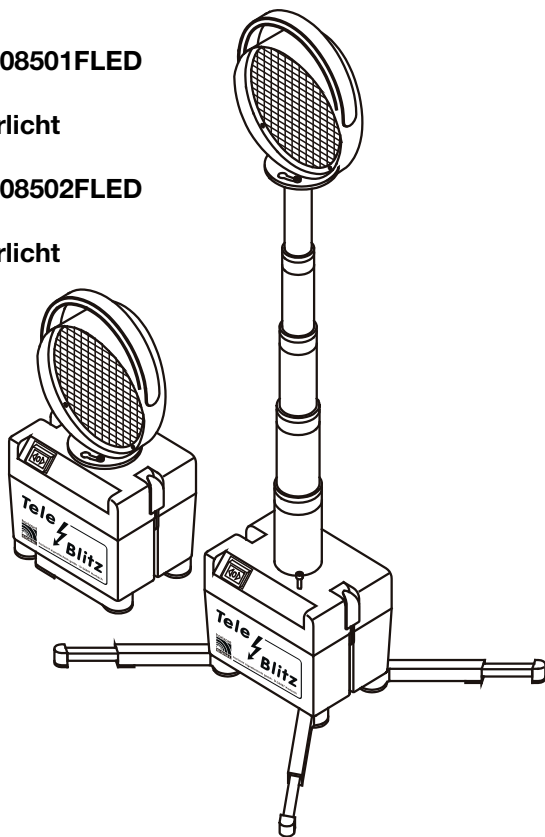
Tele Blitz

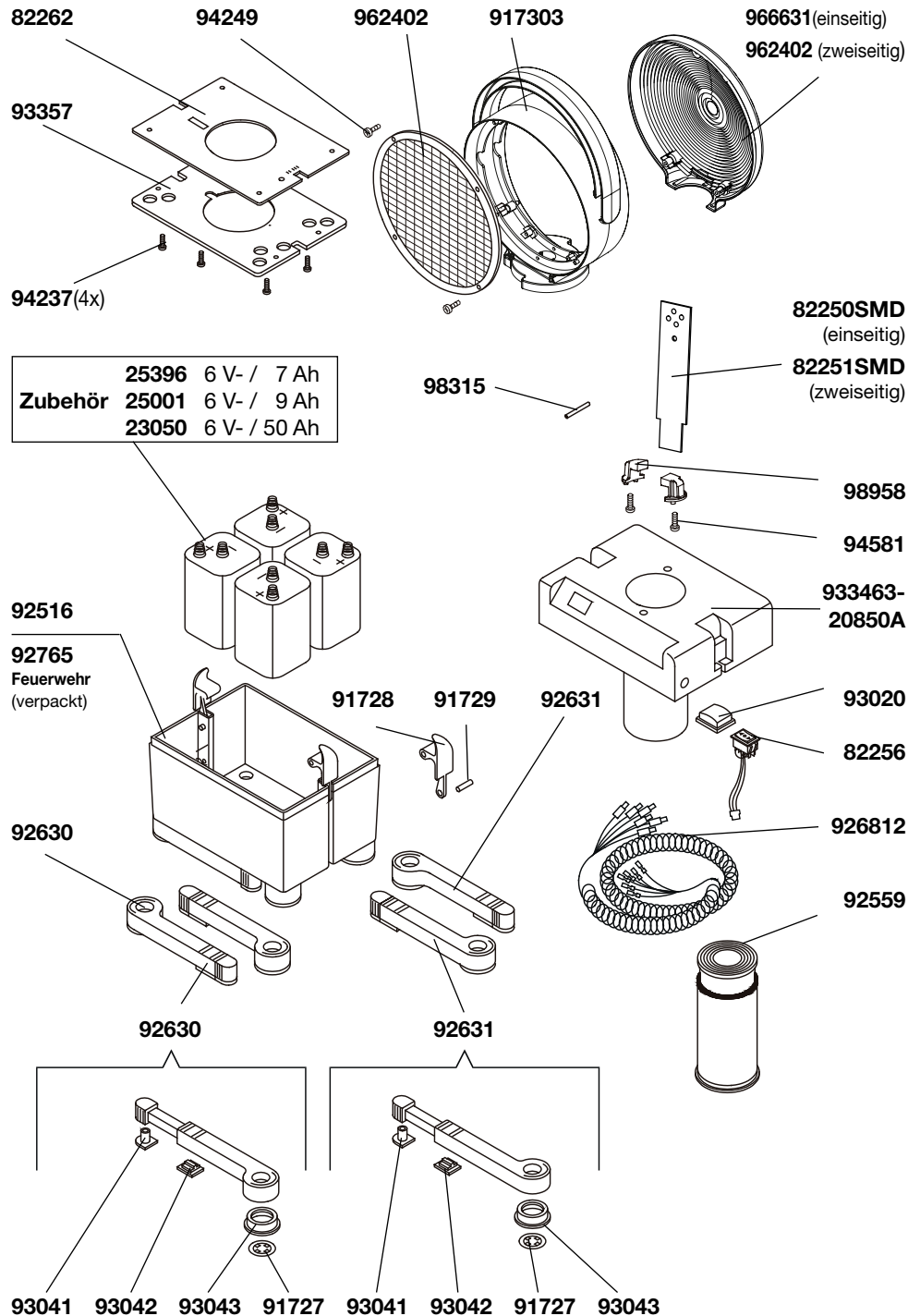


Batterie

Art.-Nr. 208501LED / 208501FLED
einseitig
Blitz mit Dauerlicht

208502LED / 208502FLED
zweiseitig
Blitz mit Dauerlicht





Originalbetriebsanleitung für Tele-Blitz LED, Batterie

Funktion:

Der Tele-Blitz LED ist mit einem Teleskop ausgerüstet, das es ermöglicht, im Ernstfall die lichtabstrahlende Optik in Augenhöhe des Autofahrers zu bringen, so daß die Leuchte auch in einer Autoschlange durch mehrere Kfz hindurch sichtbar bleibt. Beim Transport der Leuchte, z.B. im PKW, bleiben die "Kompaktmaße" der herkömmlichen Leuchten dagegen unverändert.

Aufbau und Bedienung:

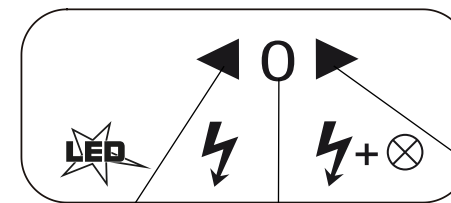
Optik und Elektronik befinden sich im Blitzoberteil. Das Blitzunterteil enthält 4 Zeltlampenbatterien, die gemäß der im Boden angegebenen + / - Positionierung eingesetzt werden müssen. Bei "richtiger" Anordnung wird das Oberteil aufgesetzt und mittels der beiden seitlichen Schnapphaken verschlossen.

Die Leuchte ist am Unterteil mit 4 Ausstellfüßen versehen, die bis zum Anschlag ausgeklappt werden und durch Ausziehen verlängert werden können (siehe Bild). Gummiuntersätze sorgen für Stand- und Rutschfestigkeit.

Nach dem Ausklappen der Füße wird das Teleskop ausgefahren. Zu diesem Zweck stellt man sich leicht auf zwei diagonal liegende Füße, dreht den Optikkopf nach links, bis der sichtbare Drehverschluß frei wird und zieht den Optikkopf langsam bis zum Endanschlag hoch. Dabei wird der Kopf wieder in die ursprüngliche Position zurückgedreht. Entsprechend umgekehrt wird das Teleskop wieder eingefahren.

Achtung: alle Teleskopbewegungen müssen langsam und ruckfrei sein.

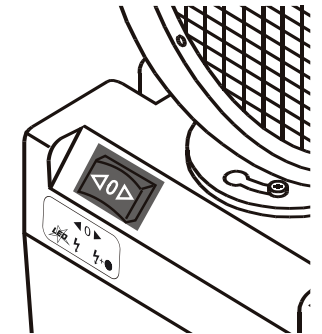
Schalterfunktionen:



automatischer
Tag / Nachtbetrieb

AUS

heller Blitz mit unterlegtem Dauerlicht
ohne Dämmerungsschalter



Service:

Im Fehlerfall sind die Leiterplattenmodule auszutauschen. Bei einer Fehlfunktion des Teleskops muß die Leuchte ins Werk zurückgeschickt werden.

Alle Servicearbeiten sollten im Herstellerwerk oder von geschultem Fachpersonal ausgeführt werden, da nur so die volle Funktionsfähigkeit und eine lange Lebensdauer der Leuchte garantiert werden kann.

Technische Daten

	einseitig	zweiseitig
Betriebsart	Tag: Blitz - ohne Dauerlicht Nacht: Blitz - mit Dauerlicht	Tag: Blitz - ohne Dauerlicht Nacht: Blitz - mit Dauerlicht
Betriebsspannung	6 V -	6 V -
Blitzfolge	ca. 60/min.	ca. 60/ min
Betriebsstunden	> 400h	> 200h
Stromaufnahme	70 mA	140 mA
Maße	a) Teleskop eingefahren: 215 x 160 x 450 mm b) Teleskop ausgefahren: 215 x 160 x 1110 mm	a) Teleskop eingefahren: 215 x 160 x 450 mm b) Teleskop ausgefahren: 215 x 160 x 1110 mm
Gewicht (ohne Batterie)	2,1 kg	2,1 kg
Versorgung Power supply	4 x IEC4R25	4 x IEC4R25

Technische Änderungen vorbehalten !