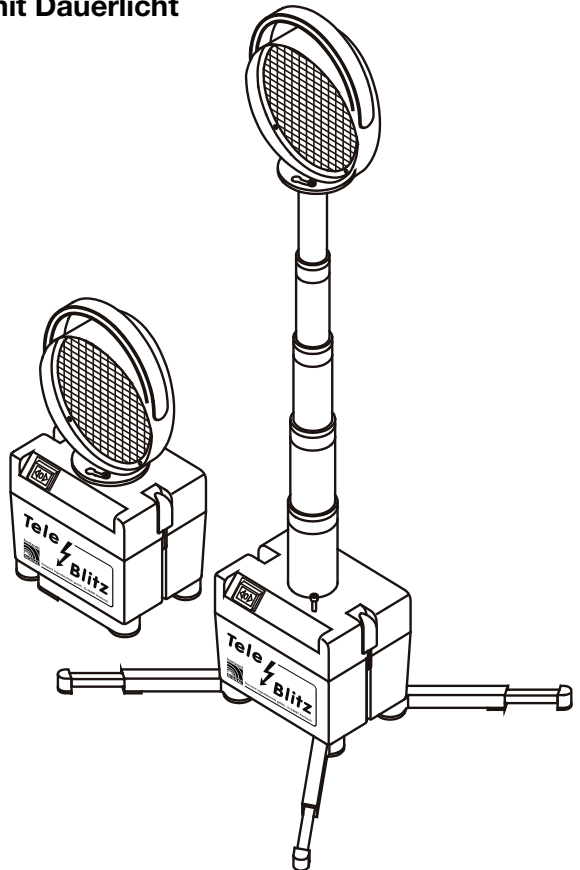
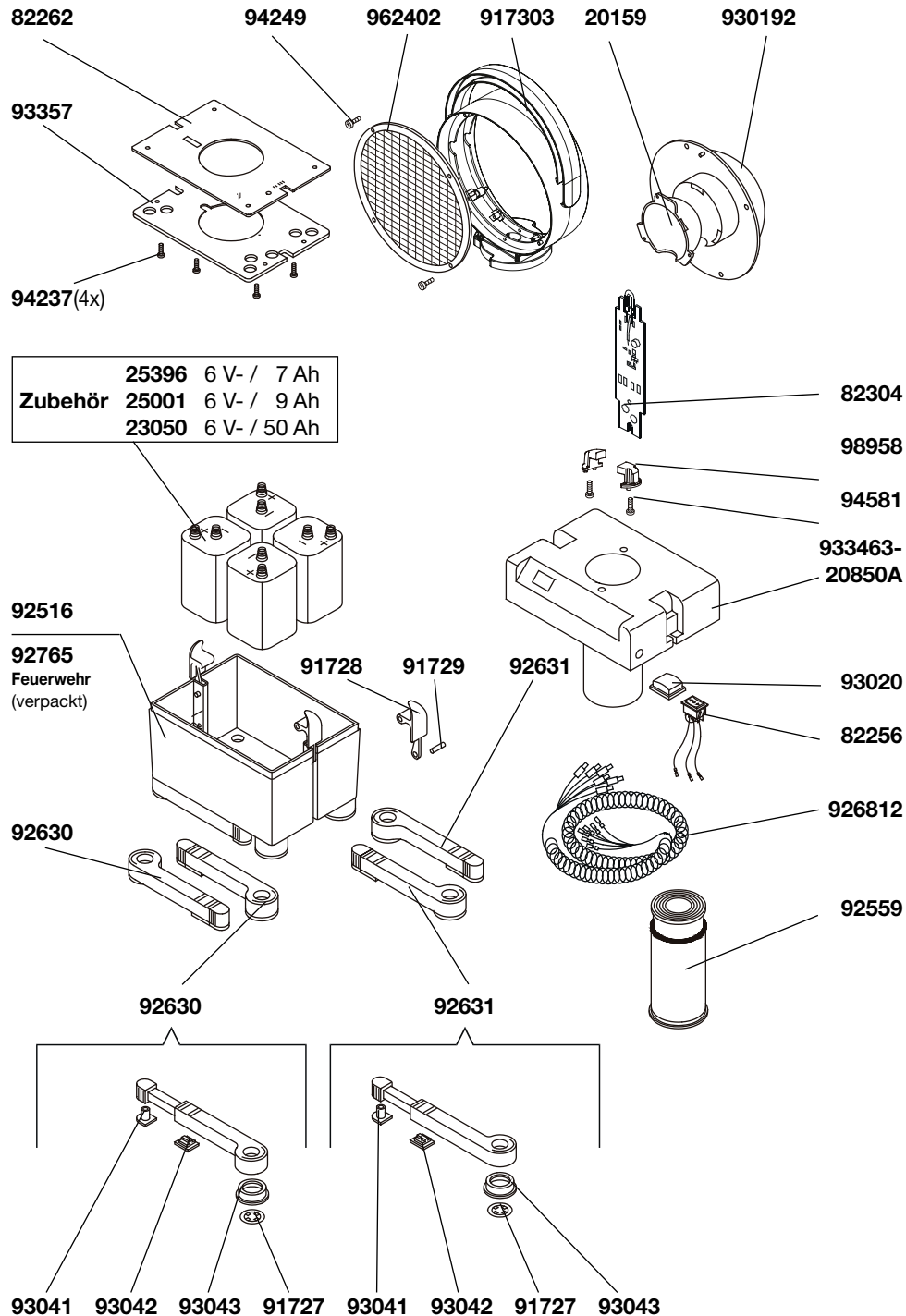


Tele-Blitz

Batterie

Art.-Nr. 20850 / 20850F
einseitig
Blitz mit Dauerlicht





Originalbetriebsanleitung für Tele-Blitz, Batterie (Euro-Pat.angem.)

Funktion:

Der Tele-Blitz ist mit einem Teleskop ausgerüstet, das es ermöglicht, im Ernstfall die lichtabstrahlende Optik in Augenhöhe des Autofahrers zu bringen, so daß die Leuchte auch in einer Autoschlange durch mehrere Kfz hindurch sichtbar bleibt. Beim Transport der Leuchte, z.B. im PKW, bleiben die "Kompaktmaße" der herkömmlichen Leuchten dagegen unverändert. Die Leuchte hat einseitigen Lichtaustritt. Der Reflektor kann gegen eine zweite Streuscheibe ausgetauscht werden, so daß aus einseitigem Lichtaustritt zweiseitiger wird.

Aufbau und Bedienung:

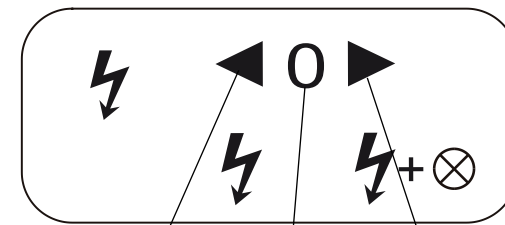
Optik und Elektronik befinden sich im Blitzoberteil. Das Blitzunterteil enthält 4 Zeitlampenbatterien, die gemäß der im Boden angegebenen + / - Positionierung eingesetzt werden müssen. Bei "richtiger" Anordnung wird das Oberteil aufgesetzt und mittels der beiden seitlichen Schnapphaken verschlossen.

Die Leuchte ist am Unterteil mit 4 Ausstellfüßen versehen, die bis zum Anschlag ausgeklappt werden und durch Ausziehen verlängert werden können (siehe Bild). Gummiantersätze sorgen für Stand- und Rutschfestigkeit.

Nach dem Ausklappen der Füße wird das Teleskop ausgefahren. Zu diesem Zweck stellt man sich leicht auf zwei diagonal liegende Füße, dreht den Optikkopf nach links, bis der sichtbare Drehverschluß frei wird und zieht den Optikkopf langsam bis zum Endanschlag hoch. Dabei wird der Kopf wieder in die ursprüngliche Position zurückgedreht. Entsprechend umgekehrt wird das Teleskop wieder eingefahren.

Achtung: alle Teleskopbewegungen müssen langsam und ruckfrei sein.

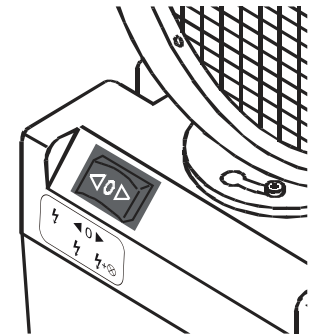
Schalterfunktionen:



EIN,
automatischer
Tag / Nachtbetrieb

AUS

**2 Joule mit unterlegtem Dauerlicht
ohne Dämmerungsschalter**



Service:

Im Fehlerfall sind die Leiterplattenmodule auszutauschen. Bei einer Fehlfunktion des Teleskops muß die Leuchte ins Werk zurückgeschickt werden.

Alle Servicearbeiten sollten im Herstellerwerk oder von geschultem Fachpersonal ausgeführt werden, da nur so die volle Funktionsfähigkeit und eine lange Lebensdauer der Leuchte garantiert werden kann.

Technische Daten

Betriebsspannung	6 V -
Blitzenergie	2 Joule
Blitzrate	~ 60 / min
Betriebsstunden einem Batteriesatz	~ 40 h
Stromaufnahme	~ 700 mA
Maße Dimensions	215 x 160 x 450 mm 215 x 160 x 1110 mm (ausgefahren)
Gewicht Weight (without batteries)	~ 2,1 kg
Versorgung	4 x IEC4R25

Technische Änderungen vorbehalten !