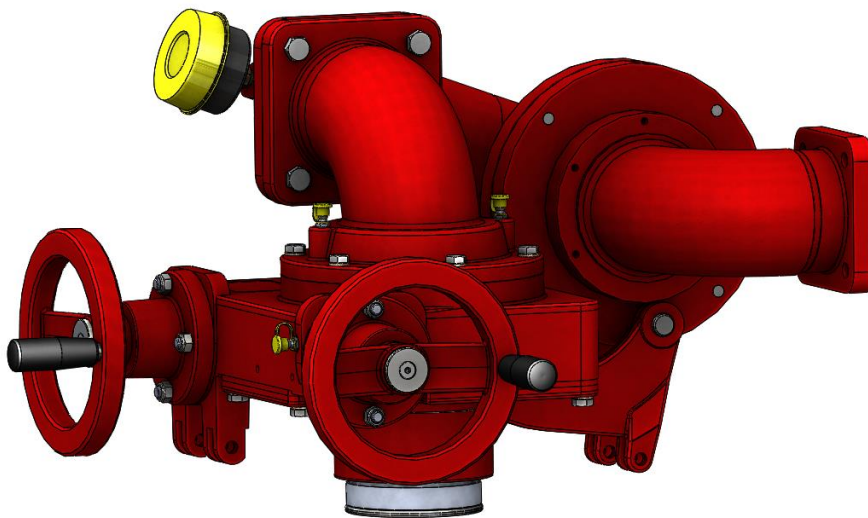


APF 3U-HR

ID-NR. 121 332 34



ALCO POWERFIGHTER 3U-HR DATENBLATT



A Unit of IDEX Corporation



Echte Alleskönner sind die Modelle der Baugröße APF 3U, sowohl was die Betätigungsarten, als auch was die Rohr-/ Düsenausstattung betrifft. Diese Monitore zeichnen sich durch die besonders niedrige Bauhöhe des Grundgeräts im Verhältnis zum Innendurchmesser der Wasserführung aus und können, je nach Ausstattung, als Wasser-, Schaum- und Pulvermonitor mit einer Durchsatzleistung bis 4.000 l/min bei 8 bar (Löschpulver 50 kg/s) eingesetzt werden. Sie sind mit kugelgelagerten Drehgelenken ausgestattet, welche über Schmiernippel nachgefettet werden können.

Ein integrierter Gewichtsausgleich sorgt für eine kräfteschonende Bedienung der Vertikalschwenkbewegung.

APF 3U-HR

ID-NR. 121 332 34

Technische Merkmale:

- Dachmonitor für Fahrzeuge
- Monitor für industrielle Anlagen und thermische Kraftwerke
- Geschützte Getriebe
- Dreh-/ Schwenkbewegung per Handrad

Technische Daten:

Eingang Monitor:	M95X2
Ausgang Monitor:	VK110
Durchfluss:	max. 4000 l/min
Maximaler Betriebsdruck:	16 bar
Schwenkbereich:	Vertikal: -40° bis +70°
	Horizontal: 360° endlos
Werkstoffe:	Monitorgehäuse: Aluminiumlegierung, eloxiert
	Dichtungen: NBR
	Normteile: Edelstahl
Abmessung:	611 mm x 519 mm x 341 mm
Gewicht:	ca. 26 kg
Lackierung:	Rot (RAL 3000)

Maßzeichnung:

