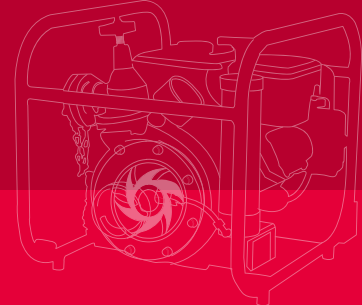


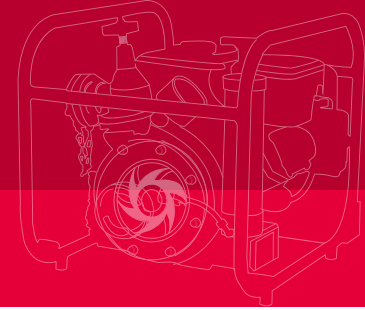
# Tragkraftspritze ZL1000

## Portable Pump ZL1000



# Tragkraftspritze ZL1000

## Portable Pump ZL1000



### Pumpe

JOHSTADT-Feuerlöschkreiselpumpe (einstufig) aus seewasserbeständiger Aluminiumlegierung mit Pumpenwelle aus Edelstahl, Gleitringdichtung  
1 x Saugeingang (4½"), Saugsieb  
2 x Druckabgänge (2½") mit Druckventil  
Kupplungssystem Storz (andere auf Anfrage)  
Entlüftungssystem: VACUMAT (Download [☱](#))  
Option: Pumpengehäuse und Laufrad aus Kupferlegierung (Rotguss/Bronze)

### Ausstattung

Traggestell mit Normbefestigungspunkten und vier gummierten Klappgriffen, Manovakuummeter, Manometer, Betriebsstundenzähler, Entwässerungshahn, Ladesteckdose, Arbeitsscheinwerfer

### Antrieb

Verbrennungsmotor Briggs & Stratton, Zweizylinder-Viertakt-Ottomotor, Elektrostart, Starterbatterie, Luftkühlung, Tankinhalt ca. 14 Liter

### Gewicht und Abmessungen

145 kg (betriebsbereit)  
135 kg (ohne Betriebsstoffe)  
Länge x Breite x Höhe: 910 mm x 597 mm x 755 mm

### Pump

JOHSTADT Fire Fighting Centrifugal Pump (single-stage) made of seawater resistant aluminium alloy with pump shaft made of stainless steel, mechanical seal  
1 x suction inlet (4½"), suction sieve  
2 x pressure outlets (2½") with pressure valve  
Coupling system Storz (others on request)  
Priming system: VACUMAT (Download [☱](#))  
Option: pump casing and impeller made of copper alloy (red brass/bronze)

### Equipment

Carry frame with standard fixing points and four fold-away handles (rubber coated), suction inlet pressure gauge, pressure outlet gauge, hour meter, drain cock, plug box for external charger, spotlight

### Drive

Combustion engine Briggs & Stratton, two-cylinder four-stroke gasoline engine, electrical starter, starter battery, air cooling, tank capacity 14 litres

### Weight and Dimensions

145 kg (ready for operation)  
135 kg (dry)  
Length x Width x Height: 910 mm x 597 mm x 755 mm

#### Leistung

750 l/min bei 10 bar  
Max. Förderstrom: 1320 l/min  
Schließdruck: 15 bar

#### Performance

750 l/min at 10 bar  
Max. delivery rate 1320 l/min  
Closing pressure: 15 bar

