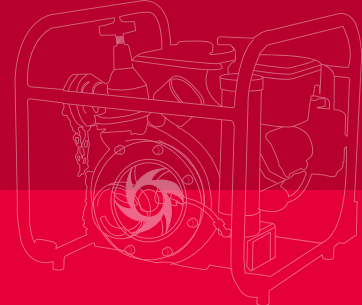


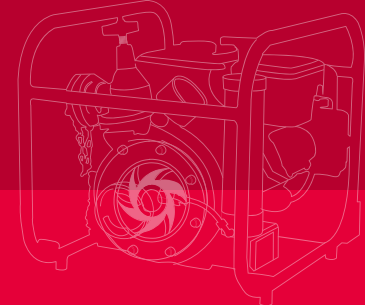
# Tragkraftspritze ZL500V

## Portable Pump ZL500V



# Tragkraftspritze ZL500V

## Portable Pump ZL500V



### Pumpe

JOHSTADT-Feuerlöschkreiselpumpe (einstufig) aus seewasserbeständiger Aluminiumlegierung mit Pumpenwelle aus Edelstahl, Gleitringdichtung  
1 x Saugeingang (2½"), Saugsieb  
1 x Druckabgang (2½") mit Druckventil  
Kupplungssystem Storz (andere auf Anfrage)  
Entlüftung: VACUMAT (Download [☒](#))  
Option: Pumpengehäuse und Laufrad aus Kupferlegierung (Rotguss/Bronze)

### Ausstattung

Traggestell mit vier gummierten Klappgriffen, Manovakuummeter, Betriebsstundenzähler, Entwässerungshahn, Ladesteckdose  
Option: Arbeitsscheinwerfer

### Antrieb

Verbrennungsmotor Briggs & Stratton, Zweizylinder-Viertakt-Ottomotor, Hand- und Elektrostart, Starterbatterie, Luftkühlung, Tankinhalt ca. 9 Liter

### Gewicht und Abmessungen

87 kg (betriebsbereit)  
78 kg (ohne Betriebsstoffe)  
Länge x Breite x Höhe: 725 mm x 505 mm x 615 mm

### Pump

JOHSTADT Fire Fighting Centrifugal Pump (single-stage) made of seawater resistant aluminium alloy with pump shaft made of stainless steel, mechanical seal  
1 x suction inlet (2½"), suction sieve  
1 x pressure outlet (2½") with pressure valve  
Coupling system Storz (others on request)  
Priming system: VACUMAT (Download [☒](#))  
Option: pump casing and impeller made of copper alloy (red brass/bronze)

### Equipment

Carry frame with four fold-away handles (rubber coated), pressure gauge, hour meter, drain cock, plug box for external charger  
Option: spotlight

### Drive

Combustion engine Briggs & Stratton, two-cylinder four-stroke gasoline engine, manual and electrical starter, starter battery, air cooling, tank capacity 9 litres

### Weight and Dimensions

87 kg (ready for operation)  
78 kg (dry)  
Length x Width x Height: 725 mm x 505 mm x 615 mm

#### Leistung

500 l/min bei 6 bar  
Max. Förderstrom: 950 l/min  
Schließdruck: 12 bar

#### Performance

500 l/min at 6 bar  
Max. delivery rate 950 l/min  
Closing pressure: 12 bar

