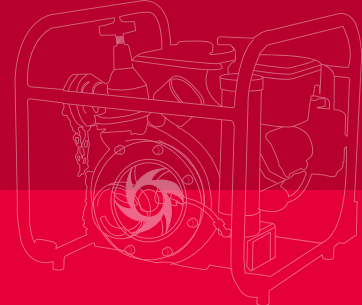


Tragkraftspritze hydrofighter

Portable Pump hydrofighter



Pumpendruckregelung und
Thermostatventil inklusive

Pump Pressure Control and
thermal valve included

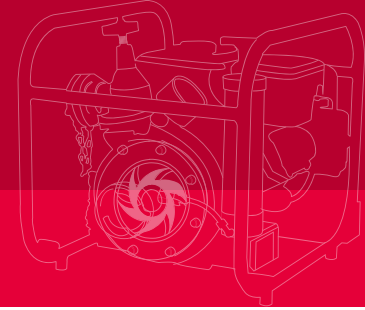


klassifiziert nach EN 14466
classified to EN 14466
PFPN 10-1000
PFPN 10-1500



Tragkraftspritze hydrofighter

Portable Pump hydrofighter



Pumpe

JOHSTADT-Feuerlöschkreiselpumpe (einstufig) aus seewasserbeständiger Aluminiumlegierung mit Pumpenwelle aus Edelstahl, Gleitringdichtung, Thermostatventil, Trockenlaufüberwachung und elektronischer Ausgangsdruckbegrenzung
1 x Saugeingang (4½"), Saugsieb
2 x Druckabgänge (2½") mit Druckventil
Kupplungssystem Storz (andere auf Anfrage)
Entlüftungssystem: VACUMAT (Download [📄](#))

Ausstattung

Traggestell mit doppelseitigen Normbefestigungspunkten und vier Drehgriffen mit Kälteschutz, Pumpendruckregelung (Download [📄](#)), Abdeckhaube mit selbstleuchtendem Farbdisplay und Softkey-Tastern, Schnellstartautomatik, Magcode-Ladesteckdose, Manovakuummeter, Manometer, Betriebsstundenzähler, LED-Arbeitscheinwerfer, Entwässerungshahn
Optionen: Eingangsdrucküberwachung, Transporträder

Antrieb

Verbrennungsmotor TEXTRON, Leistung 45 kW, Zweizylinder-Viertakt-Ottomotor mit elektronischer Einspritzung, Elektrostart, Starterbatterie, Wasserkühlung, Tankinhalt 26 Liter
Optionen: Notstarteinrichtung, Komfortbatterie

Gewicht und Abmessungen

169 kg (Elektrostart, betriebsbereit nach EN 14466)
Länge x Breite x Höhe: 1047 mm x 725 mm x 760 mm

Pump

JOHSTADT Fire Fighting Centrifugal Pump (single-stage) made of seawater resistant aluminium alloy with pump shaft made of stainless steel, mechanical seal, thermal valve, dry-running indicator and electronic outlet pressure limitation
1 x suction inlet (4½"), suction sieve
2 x pressure outlets (2½") with pressure valve
Coupling system Storz (others on request)
Priming system: VACUMAT (Download [📄](#))

Equipment

Carry frame with double-sided standard fixing points and four rotatable handles (with cold protection), Pump Pressure Control (Download [📄](#)), cover with illuminated color display and softkey buttons, quick automatic start, Magcode plug box for external charger, suction inlet pressure gauge, pressure outlet gauge, hour meter, LED spotlight, drain cock
Options: inlet pressure monitoring, transport wheels

Drive

Combustion engine TEXTRON, power 45 kW, two-cylinder four-stroke gasoline engine with electronic injection, electrical starter, starter battery, water cooling, tank capacity 26 litres
Options: manual starter, comfort battery

Weight and Dimensions

169 kg (electrical starter, ready for operation – EN14466)
Length x Width x Height: 1047 mm x 725 mm x 760 mm

Leistung

1000 l/min bei 10 bar
1500 l/min bei 10 bar
Max. Förderstrom: 2150 l/min
Schließdruck: 17 bar

Performance

1000 l/min at 10 bar
1500 l/min at 10 bar
Max. delivery rate 2150 l/min
Closing pressure: 17 bar

