

DACHFLANSCH

ID-NR. SIEHE RÜCKSEITE



Dachflansch APF 2-HH



Dachflansch DN 100

Dargestellte Dachflansche beispielhaft

DACHFLANSCH DATENBLATT

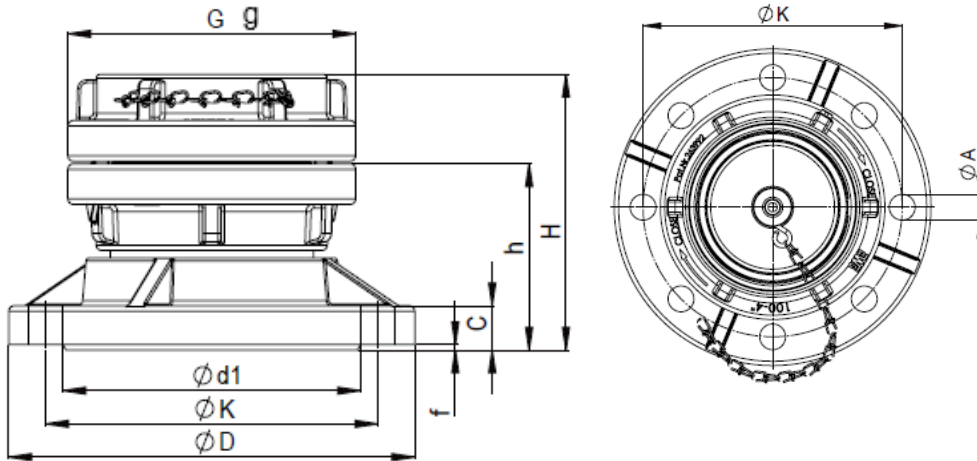


A Unit of IDEX Corporation

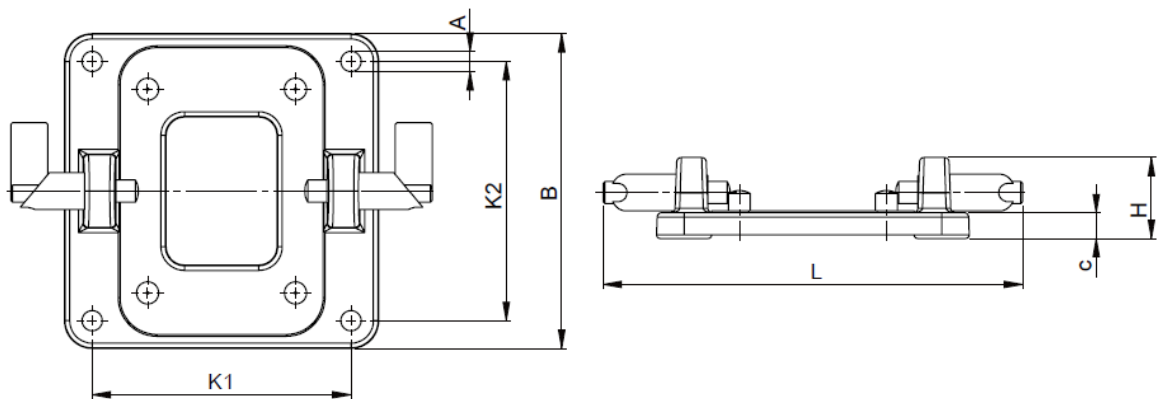


DACHFLANSCH

ID-NR. SIEHE TABELLE



Bezeichnung	Nennweite	Ausgang	Außendurchmesser (in mm)	Lochkreisdurchmesser (in mm)	Lochdurchmesser (in mm)	Lochanzahl	Leistendurchmesser (in mm)	Leistenhöhe (in mm)	Blattdicke (in mm)	Höhe mit Blindkupplung (in mm)	Höhe ohne Blindkupplung (in mm)	Gewicht (in kg)	AWG-ID NR.
		g	D	K	A		d1	f	c	H	h		
Dachflansch	DN 80	Storz A	200	160	17,5	8	141	3	23	126	75	3,9	313 814 34
Dachflansch	DN 100	Storz 100	220	180	18	8	158	3	24	150	101	4,2	305 359 34



Bezeichnung	Lochabstand 1 (in mm)	Lochabstand 2 (in mm)	Blattdicke (in mm)	Länge (in mm)	Breite (in mm)	Höhe (in mm)	Gewicht (in kg)	AWG ID-NR.
	K1	K2	c	L	B	H		
Dachflansch	140	140	14	228	170	44	1,2	800 625 34