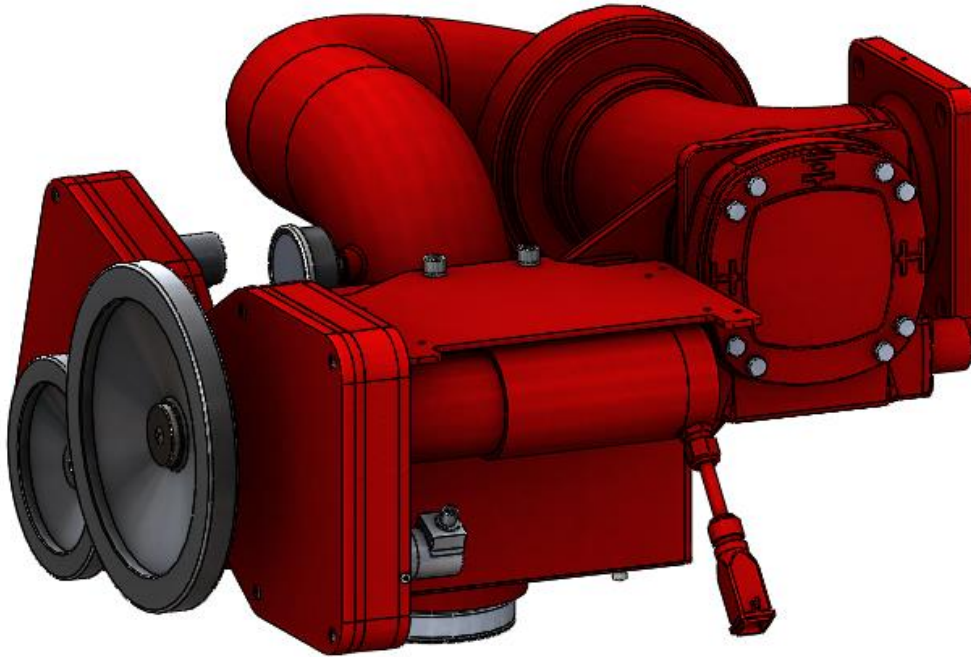


APF 5-DC

ID-NR. 121 249 39



ALCO POWERFIGHTER 5-DC DATENBLATT



A Unit of IDEX Corporation

Die Monitore der Baugröße APF 5 wurden speziell für den Einsatz als Dachmonitor auf Fahrzeugen entwickelt. Der Grundkörper der Baugröße APF5 zeichnet sich durch eine sehr niedrige Bauhöhe im Verhältnis zum Innendurchmesser der Wasserführung aus. Daher eignet er sich hervorragend als Dachmonitor für Flugfeldlöschfahrzeuge. Die Monitore werden als Wasser- oder Schaummonitore mit einer Durchsatzleistung bis 8.000 l/min bei 8 bar genutzt. Durch Strömungsleitrippen ist der Wasserweg hydraulisch optimiert, was zu geringen Druckverlusten führt und großen Wurfweiten ermöglicht



APF 5-DC

ID-NR. 121 249 39

Technische Merkmale:

- Dachmonitor für Flugfeldlöschfahrzeuge
- Geschützte Getriebe

Mechanische Daten:

Eingang Monitor:	M120x2	
Ausgang Monitor:	Flansch VK 180	
Durchfluss:	max. 8.000 l/min	
Maximaler Betriebsdruck:	16 bar	
Schwenkbereich:	Vertikal:	-15° bis +75°
	Horizontal:	± 165°
Werkstoffe:	Monitorgehäuse:	Aluminiumlegierung, eloxiert
	Dichtungen:	NBR
	Normteile:	Edelstahl
Abmessung:	674 mm x 684 mm x 384 mm	
Gewicht:	ca. 79 kg	
Lackierung:	Rot (RAL 3000)	

Elektrische Daten:

Betriebsspannung:	24 V _{DC}
Schutzart:	IP65
Nennstrom:	12,9A (bei gleichzeitigem Betrieb aller Achsen)
Motorleistung horizontal und vertikal:	250 W / 10,5A
Ausgangssignal:	Absolutwertgeber 4..20 mA
Anschlussleitung:	3m mit Harting-Steckverbinder
Zulässige Umgebungstemperatur:	-20°C bis +50°C

Maßzeichnung:

