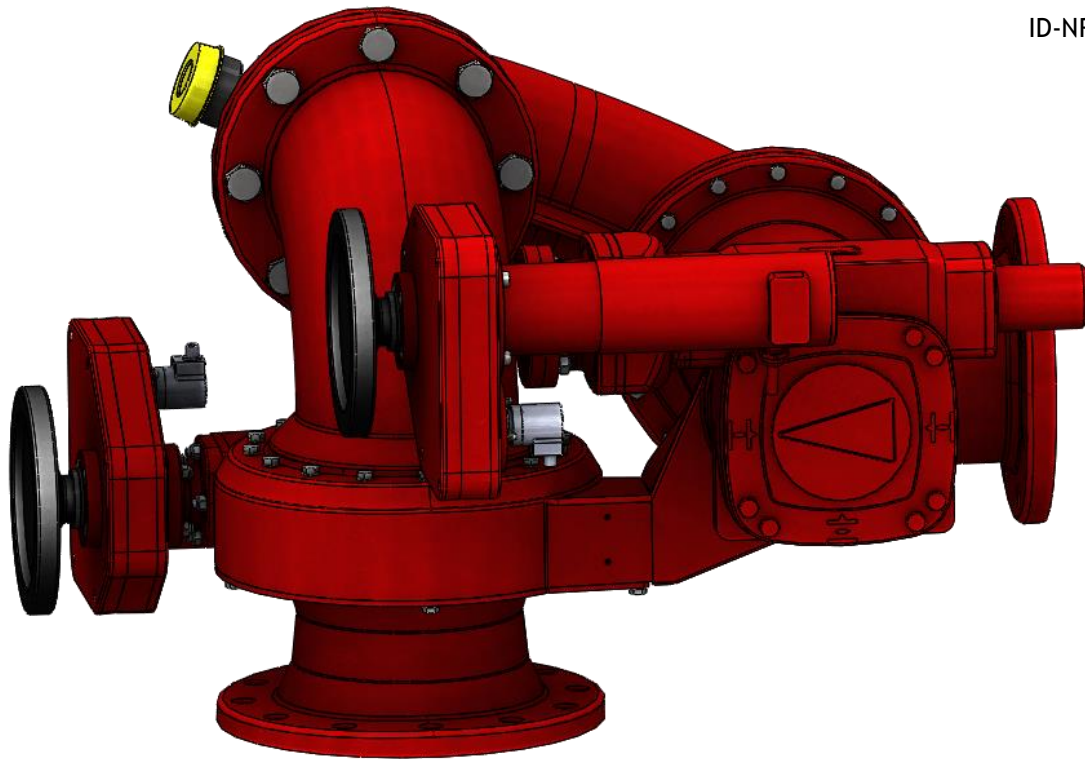


APF 7-DC

ID-NR. 314 451 39



ALCO POWERFIGHTER 7-DC DATENBLATT



A Unit of IDEX Corporation



Die Monitore der Baugröße APF 7 sind speziell für den Einsatz auf Schiffen und in industriellen Anlagen.

Mit einer Durchsatzleistung bis 20.000 l/min bei 8 bar können die Monitore der Baugröße APF 7 als Wasser- oder Schaummonitor genutzt werden. Standardmäßig sind alle Drehgelenke der APF 7 mit dauergeschmierten und besonders stabilen Vierpunktlagern ausgerüstet. Unbeabsichtigte horizontale und vertikale Schwenkbewegungen werden durch gekapselte, selbsthemmende Schneckengetriebe verhindert, ohne dass zusätzliche Verriegelungsmaßnahmen getroffen werden müssen.

Zur Positionsbestimmung werden die Monitore mit Absolutwertgebern ausgerüstet. Unter Einhaltung der maximalen Schwenkbereiche können Schwenkwinkel werkseitig auf Ihren konkreten Bedarf angepasst werden.

APF 7-DC

ID-NR. 314 451 39

Technische Merkmale:

- Geschützte Getriebe

Mechanische Daten:

Eingang Monitor:	Flansch DN 200 PN 16
Ausgang Monitor:	Flansch DN150 PN 16
Durchfluss:	max. 20.000 l/min
Maximaler Betriebsdruck:	16 bar
Schwenkbereich:	Vertikal: -60° bis +90°
	Horizontal: ± 165°
Werkstoffe:	Monitorgehäuse: Aluminiumlegierung, eloxiert
	Dichtungen: NBR
	Normteile: Edelstahl
Abmessung:	876 mm x 951 mm x 590 mm
Gewicht:	ca. 132 kg
Lackierung:	Rot (RAL 3000)

Elektrische Daten:

Betriebsspannung:	24 V _{DC}
Schutzart:	IP65
Nennstrom:	13,2A (bei gleichzeitigem Betrieb aller Achsen)
Motorleistung horizontal und vertikal:	250 W / 10,5A
Ausgangssignal:	Absolutwertgeber 4..20 mA
Anschlussleitung:	3m mit Harting-Steckverbinder
Zulässige Umgebungstemperatur:	-20°C bis +50°C

Maßzeichnung:

