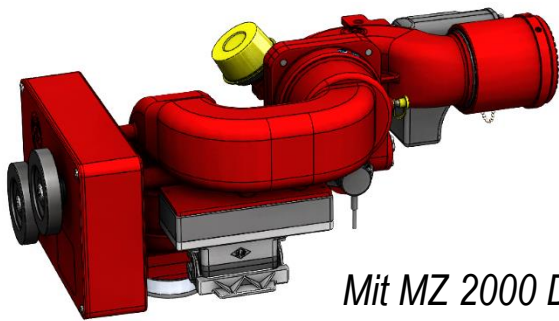
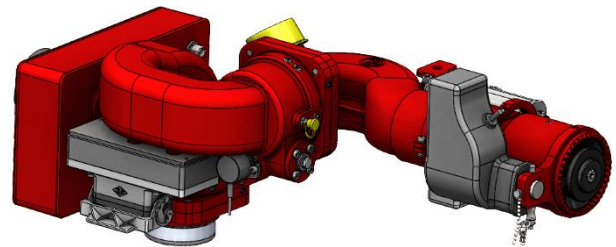


# APF 2-DC

ID-NR. 314 453 38 / 314 452 38



*Mit MZ 2000 Düse*



*Mit MZV 2000/400 Düse*

## ALCO POWERFIGHTER 2-DC DATENBLATT



A Unit of IDEX Corporation

Als Front- oder Dachmonitor sowie auf Landeplätzen können die Modelle der Baugröße APF 2-DC eingesetzt werden. Sie eignen sich zum Ausbringen von Wasser, Schaum (AFFF) oder Pulver, wobei die maximale Durchflussleistung bei 2.000 l/min liegt. Der Grundkörper der Baugröße zeichnet sich durch eine sehr geringe Bautiefe aus. Durch sein geschütztes Getriebe und seine verkleideten Motoren ist er ganz auf Zuverlässigkeit und Langlebigkeit ausgelegt.



**APF 2-DC**

ID-NR. 314 453 38 / 314 452 38

**Technische Merkmale:**

- Dach- oder Frontmonitor für Fahrzeuge
- Monitor für Hubschrauberlandedecks

**Mechanische Daten:**

Eingang Monitor:	W72X1¼"	W72X1¼"
Ausgang Monitor:	Düse MZ 2000	Düse MZV 2000/400
Durchfluss:	max. 2000 l/min	max. 2000 l/min
Maximaler Betriebsdruck:	16 bar	16 bar
Schwenkbereich:	Vertikal: ±90° Horizontal: ±165°	Vertikal: ±90° Horizontal: ±165°
Werkstoffe:	Monitorgehäuse: Aluminiumleg., elox. Dichtungen: NBR Normteile: Edelstahl	Monitorgehäuse: Aluminiumleg., elox. Dichtungen: NBR Normteile: Edelstahl
Abmessung:	530 mm x 300 mm x 235 mm	665 mm x 300 mm x 290 mm
Gewicht:	ca. 13 kg	ca. 16 kg
Lackierung:	Rot (RAL 3000)	Rot (RAL 3000)

**Elektrische Daten:**

Betriebsspannung:	24 V <sub>DC</sub>	24 V <sub>DC</sub>
Schutzart:	IP65	IP65
Nennstrom:	15,3A (bei gleichzeitigem Betrieb aller Achsen)	15,3A (bei gleichzeitigem Betrieb aller Achsen)
Motorleistung horizontal und vertikal:	55 W / 3,1A	55 W / 3,1A
Sprüh-/Vollstrahl:	17 W / 2A Endschalter	17 W / 2A
Ausgangssignal:	Absolutwertgeber 4..20 mA	Absolutwertgeber 4..20 mA
Anschlussleitung:	3m mit Harting-Steckverbinder	3m mit Harting-Steckverbinder
Zulässige Umgebungstemperatur:	-20°C bis +50°C	-20°C bis +50°C
<b>Maßzeichnung</b>	<b>314 453 38</b>	<b>314 452 38</b>