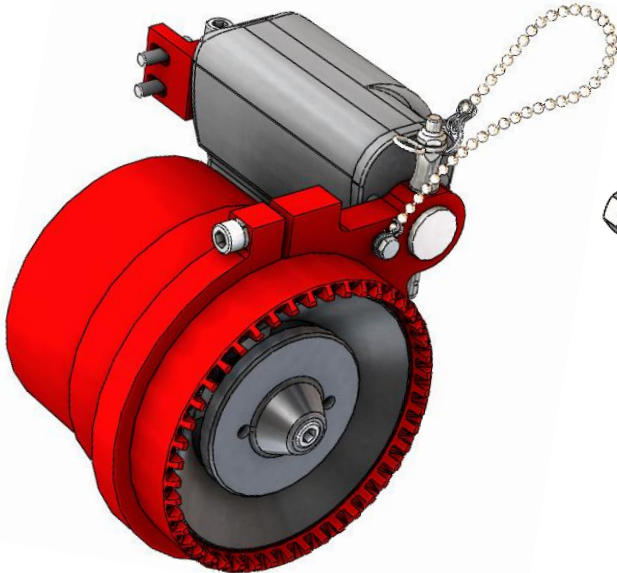


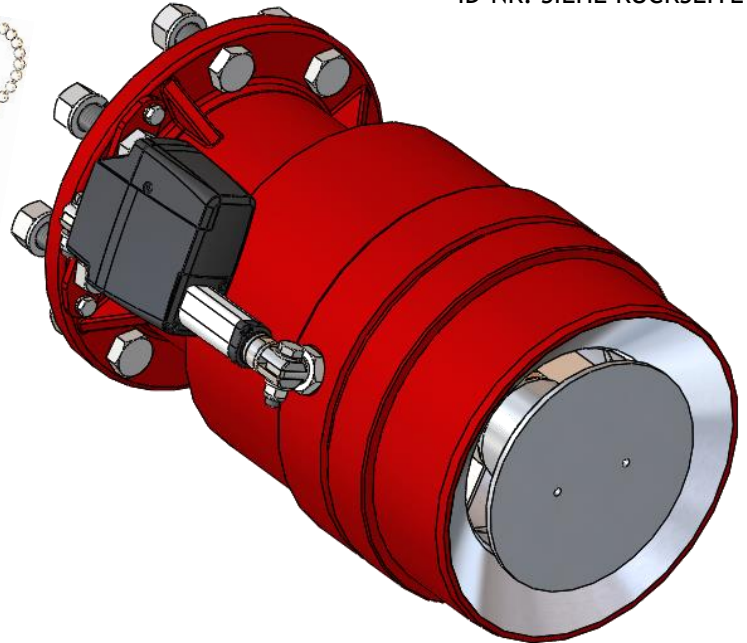
EL. DÜSEN MZ / MZA/ MZP

ID-NR. SIEHE RÜCKSEITE



MZ 3000-DC

Dargestellte Düsen beispielhaft



MZ 20000-DC

HOHL-/SPRÜHSTRAHLDÜSEN DATENBLATT



A Unit of IDEX Corporation

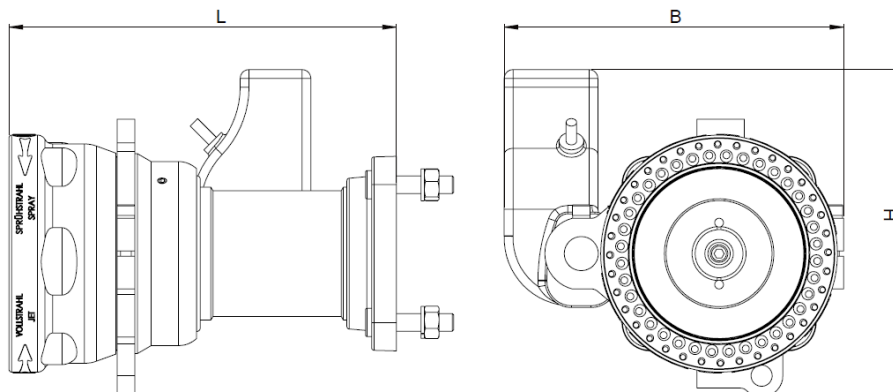


Bei MZ-Düsen (Mehrzweckdüsen) wird der Löschmittelstrom am Düsenauslass durch einen Prallteller umgelenkt und tritt aus einem ringförmigen Spalt aus. Der dabei entstehende Hohlstrahl wird an der sogenannten Strahlformhülse nochmals umgelenkt und zu einem kompakten Strahl gebündelt. Die Reichweite ist geringer als bei einem Vollstrahl. Der Strahl lässt sich aber durch Zurückziehen der Strahlformhülse stufenlos in seinem Öffnungswinkel bis hin zum kegelförmigen Sprühstrahl verstellen. Ein solcher Sprühstrahl kann viel Energie aufnehmen und Wärmestrahlung gut abschirmen. Die feinen Tropfen des Sprühstrahls sind außerdem hervorragend geeignet, um Schadstoffe aus der Luft auszuwaschen.

MZ-Düsen eignen sich neben dem Betrieb mit Wasser auch dazu, AFFF-Schaummittel ohne zusätzliche Hilfsmittel bis 3-fach zu verschäumen. In Verbindung mit einem Schaumaufsatz können MZ-Düsen mit allen Arten von Schaummitteln eingesetzt werden und liefern eine Verschäumung, die mit der von Schwertschaumrohren vergleichbar ist.

EL. DÜSEN MZ/ MZA/ MZP

ID-NR. SIEHE TABELLE



Bezeichnung	Durchfluss (in l/min)	Eingang	Länge (in mm)	Breite (in mm)	Höhe (in mm)	Gewicht (in kg)	Spannung Leistung Schutzart	AWG ID-Nr.
			L	B	H			

MZ- Düsen- DC: Elektrischer Wechsel zwischen Voll- und Sprühstrahl

MZ 3000-DC	3000	VK 110	219	192	185	3,7	24V DC 35W / 2,3A IP56	313 904 40
MZ 3000-DC	3000	G2 1/2"	165	167	149	2,3	24V DC 35W / 2,3A IP56	314 419 40
MZ 8000-DC	8000	VK 180	567	320	180	17,2	24V DC 55W / 1,6A IP66	206 957 34
MZ 12000-DC	12000	DN 150	518	300	285	26,8	24V DC 40W / 1,5A IP65	121 351 34
MZ 20000-DC	20000	DN 150	450	332	290	37,9	24V DC 40W / 1,8A IP65	207 967 35

MZA-Düse-DC: Automatische Anpassung der Düse an Betriebsdruck und Löschmittelmenge, elektrischer Wechsel zwischen Voll- und Sprühstrahl

MZA 4000-DC	4000	VK 110	272	207	182	6,0	24V DC 35W / 2,3A IP56	314 391 40
-------------	------	--------	-----	-----	-----	-----	------------------------------	------------

MZP-Düse-DC: Elektrischer Wechsel zwischen Voll- und Sprühstrahl mit integrierter Pulverdüse (10 kg/sec)

MZP 2200-10-DC	2200	VK 110	257	189	185	4,3	24V DC 35W / 2,3A IP56	314 399 34
----------------	------	--------	-----	-----	-----	-----	------------------------------	------------

Angegebene Durchflussmengen bei 8 bar Betriebsdruck.
Durchflussmengen werkseitig eingestellt (max. Durchfluss Werfer).
Detaillierte elektrische Daten auf den Maßblättern.