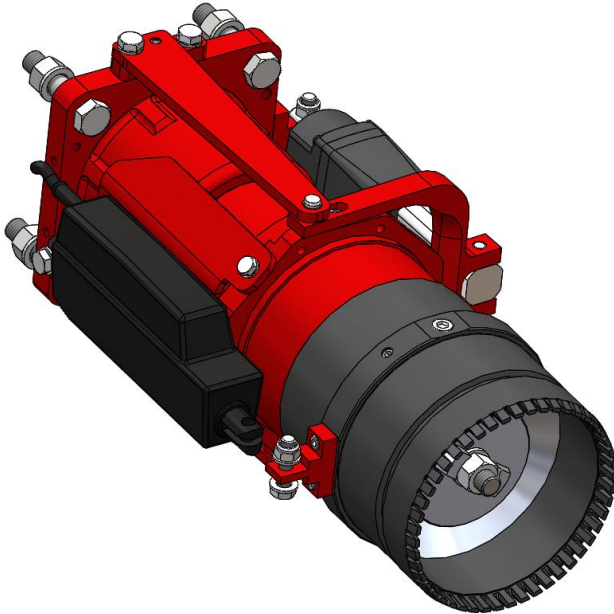
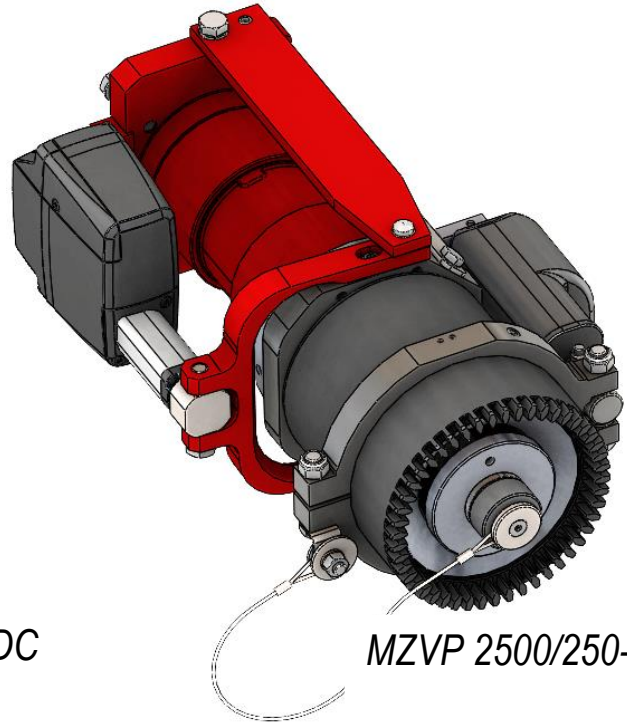


# EL. DÜSEN MZV/MZVP

ID-NR. SIEHE RÜCKSEITE



*MZV 8000/2000-DC*



*MZVP 2500/250-9-DC*

Dargestellte Düsen beispielhaft

## HOHL-/SPRÜHSTRAHLDÜSEN DATENBLATT



A Unit of IDEX Corporation

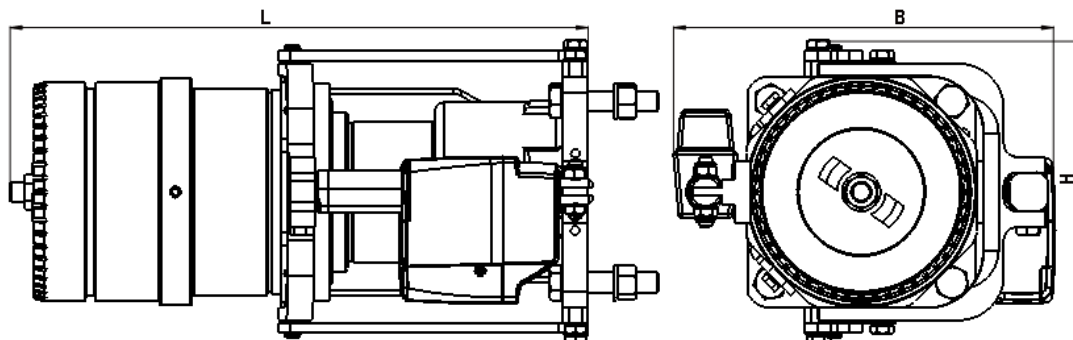


Bei MZ-Düsen (Mehrzweckdüsen) wird der Löschmittelstrom am Düsenauslass durch einen Prallteller umgelenkt und tritt aus einem ringförmigen Spalt aus. Der dabei entstehende Hohlstrahl wird an der sogenannten Strahlformhülse nochmals umgelenkt und zu einem kompakten Strahl gebündelt. Die Reichweite ist geringer als bei einem Vollstrahl. Der Strahl lässt sich aber durch Zurückziehen der Strahlformhülse stufenlos in seinem Öffnungswinkel bis hin zum kegelförmigen Sprühstrahl verstellen. Ein solcher Sprühstrahl kann viel Energie aufnehmen und Wärmestrahlung gut abschirmen. Die feinen Tropfen des Sprühstrahls sind außerdem hervorragend geeignet, um Schadstoffe aus der Luft auszuwaschen.

MZ-Düsen eignen sich neben dem Betrieb mit Wasser auch dazu, AFFF-Schaummittel ohne zusätzliche Hilfsmittel bis 3-fach zu verschäumen. In Verbindung mit einem Schaumaufsatz können MZ-Düsen mit allen Arten von Schaummitteln eingesetzt werden und liefern eine Verschäumung, die mit der von Schwerschäumen vergleichbar ist.

# EL. DÜSEN MZV/ MZVP

ID-NR. SIEHE TABELLE



Bezeichnung	Durchfluss (in l/min)	Eingang	Länge (in mm)	Breite (in mm)	Höhe (in mm)	Gewicht (in kg)	Spannung Leistung Schutzart	Spannung Leistung Schutzart	Ausgangs- signal	AWG ID-Nr.
			L	B	H		Kapazität	Strahlform		
<b>MZV-Düse- DC:</b> Elektrischer Wechsel zwischen Voll- und Sprühstrahl und elektrische Änderung der Durchflussmenge										
MZV 2500/600-7-DC	600-2500	G2 1/2"	149	167	181	2,4	-	24V DC 35W / 2,3A IP 56	-	<b>314 418 40</b>
MZV 4500/500-DC	500-4500	VK 110	405	189	258	13,5	24V DC 40W / 1,8A IP65	24V DC 40W / 1,5A IP65	4..20mA	<b>121 323 34</b>
MZV 8000/2000-DC	2000-8000	VK 180	452	299	236	19,3	24V DC 40W / 1,8A IP65	24V DC 40W / 1,5A IP65	4..20mA	<b>121 340 34</b>
MZV 20000/6000-DC	6000-20000	DN 150	743	462	336	53,9	24V DC 40W / 1,8A IP65	24V DC 40W / 1,5A IP65	4..20mA	<b>121 321 34</b>
<b>MZVP-Düse-DC:</b> Elektrischer Wechsel zwischen Voll- und Sprühstrahl und elektrische Änderung der Durchflussmenge mit integrierter Pulverdüse ( 9 kg/sec)										
MZVP 2500/250-9-DC	250-2500	VK 110	417	189	199	12,7	24V DC 40W / 1,8A IP65	24V DC 35W / 2,3A IP56	4..20mA	<b>121 324 34</b>

Angegebene Durchflussmengen bei 8 bar Betriebsdruck.  
 Durchflussmengen werkseitig eingestellt (max. Durchfluss Werfer).  
 Detaillierte elektrische Daten auf den Maßblättern.