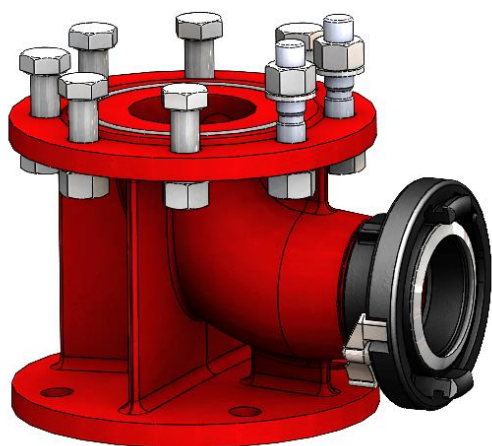
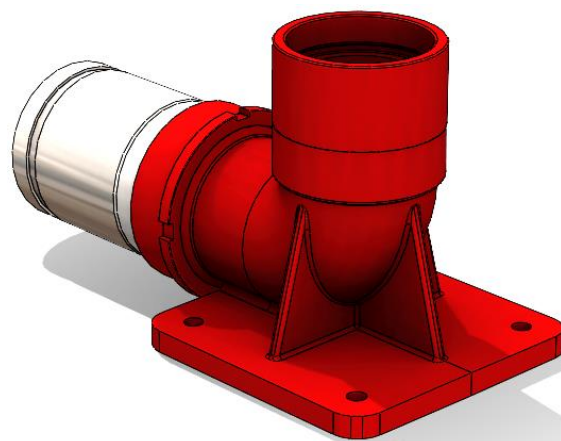


KNIE

ID-NR. SIEHE RÜCKSEITE



Knie für APF 2.5



Knie für APF 3U

Dargestellte Knie beispielhaft

KNIE DATENBLATT

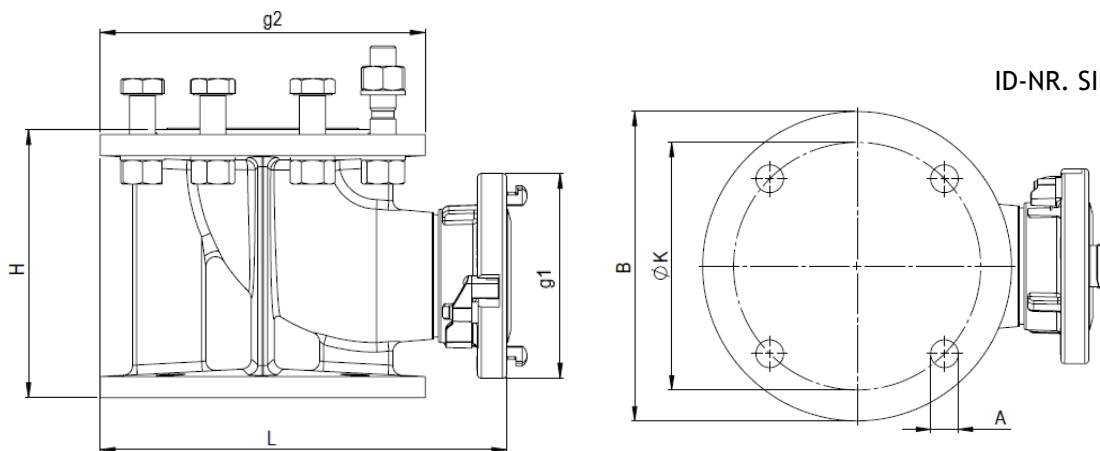


A Unit of IDEX Corporation

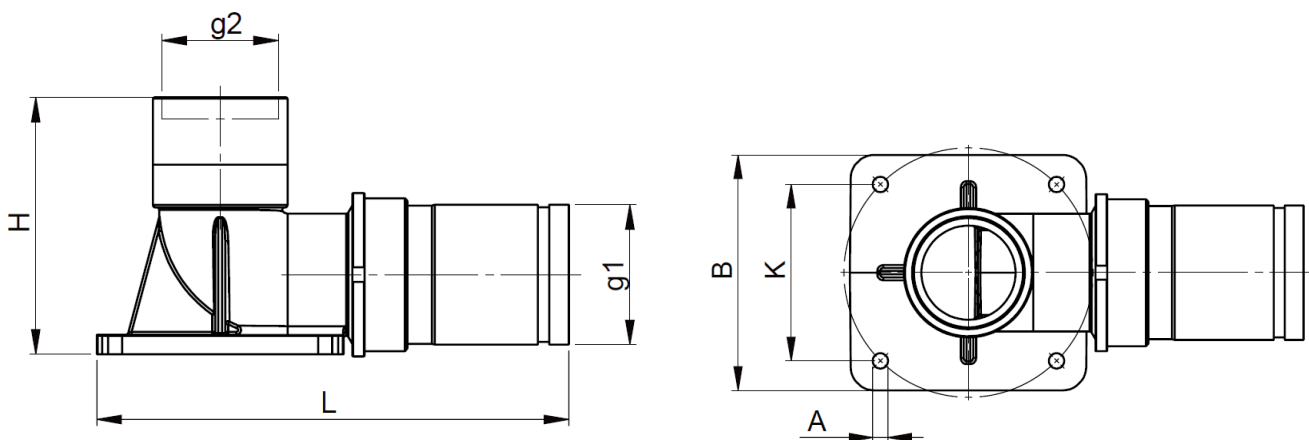


KNIE

ID-NR. SIEHE TABELLE



Bezeichnung	Eingang	Ausgang	Lochkreis- durchmesser (in mm)	Loch- durchmesser (in mm)	Länge (in mm)	Breite (in mm)	Höhe (in mm)	Gewicht (in kg)	AWG-ID NR.
	g1	g2	K	A	L	B	H		
Knie	Storz B	DN 80	160	18	250	200	165	4,3	814 887 34



Bezeichnung	Eingang	Ausgang	Lochkreis- durchmesser (in mm)	Loch- durchmesser (in mm)	Länge (in mm)	Breite (in mm)	Höhe (in mm)	Gewicht (in kg)	AWG-ID NR.
	g1	g2	K	A	L	B	H		
Knie	VIC. 4"	M95X2	150	13	386	200	210	7,2	814 880 34
Knie	VIC. 5"	M120X2	200	18	515	250	178	8,7	814 904 39