

# SELBSTANSAUGENDE SCHAUMROHRE SWS

ID-NR. SIEHE RÜCKSEITE



SWS 12-8

Dargestelltes Schaumrohr beispielhaft

## SCHAUMROHRE (SWS) DATENBLATT



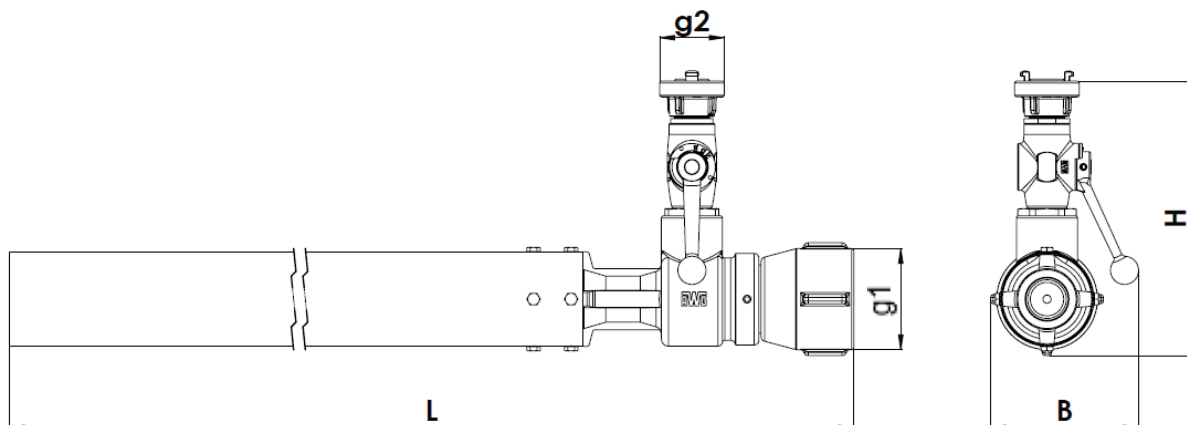
A Unit of IDEX Corporation



Schwerschaumrohre bestehen aus einer Düse mit aufgesetztem Wurfrohr. Durch die Strahlwirkung wird Luft aus der Umgebung angesaugt. Bei der Vermischung dieser Luft mit dem Löschmittel im Wurfrohr entsteht dann Schaum. Je nach Schaummittel werden Verschäumungszahlen bis 15 erreicht. Die Reichweite des Strahls ist etwas geringer als bei einer Vollstrahl- oder MZ-Düse. Schaumrohre können auch ausschließlich mit Wasser betrieben werden, die Wurfweite steigt dann leicht an. Selbstansaugende Schaumrohre (SWS) sind eine Kombination aus Zumischer und Schaumerzeuger. Über ein Regelorgan am Zumischer können Zumischraten bis maximal 6% eingestellt werden.

# SELBSTANSAUGENDE SCHAUMROHRE SWS

ID-NR. SIEHE TABELLE



Bezeichnung	Durchfluss (in l/min)	Eingang Wasser	Eingang Schaum	Länge (in mm)	Breite (in mm)	Höhe (in mm)	Gewicht (in kg)	AWG ID-NR.
		g1	g2	L	B	H		
SWS 12-8	1200	G2"	Storz D	1179	122	230	4	204 555 34
SWS 16-8	1600	G2 ½"	Storz D	1231	126	235	4,2	201 771 34
SWS 20-8	2000	G2 ½"	Storz C	1002	137	291	6	314 428 34
SWS 24-8	2400	VK 110	Storz C	1168	142	300	7	105 268 34

Angegebene Durchflussmengen bei 8 bar Betriebsdruck.