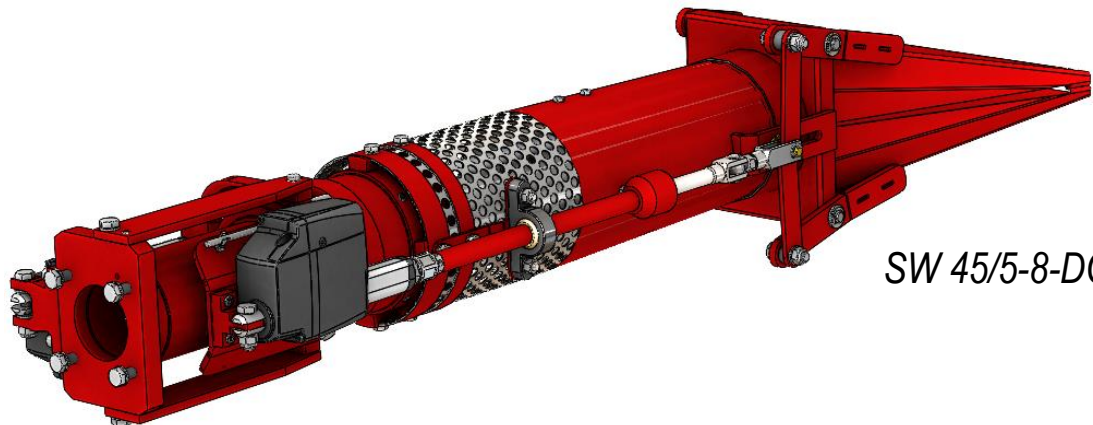


# SCHAUMROHRE SW

ID-NR. SIEHE RÜCKSEITE



SW 45/5-8-DC

Dargestelltes Schaumrohr beispielhaft

## SCHAUMROHRE (SW) DATENBLATT



A Unit of IDEX Corporation

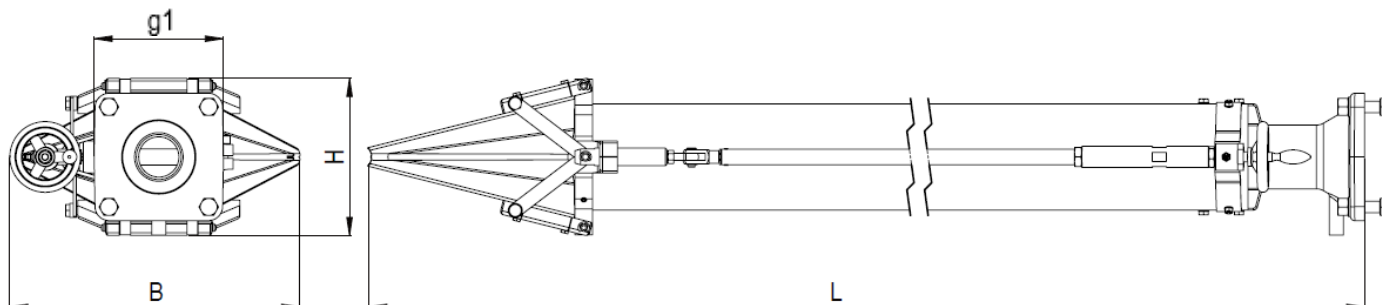


Schwerschaumrohre (SW) bestehen aus einer Düse mit aufgesetztem Wurfrohr. Durch die Strahlwirkung wird Luft aus der Umgebung angesaugt. Bei der Vermischung dieser Luft mit dem Löschmittel im Wurfrohr entsteht dann Schaum. Je nach Schaummittel werden Verschäumungszahlen bis 15 erreicht. Die Reichweite des Strahls ist etwas geringer als bei einer Vollstrahl- oder MZ-Düse. Schaumrohre können auch ausschließlich mit Wasser betrieben werden, die Wurfweite steigt dann leicht an.

Alle Schaumrohre können auch mit Deflektoren ausgerüstet werden. Diese geben dem Strahl die Form eines breiten, horizontalen Fächers, mit dem sich große Flächen abdecken lassen. Das Schwerschaumrohr wird werkseitig auf einen festen Durchfluss eingestellt und kundenspezifisch angepasst.

# SCHAUMROHRE SW

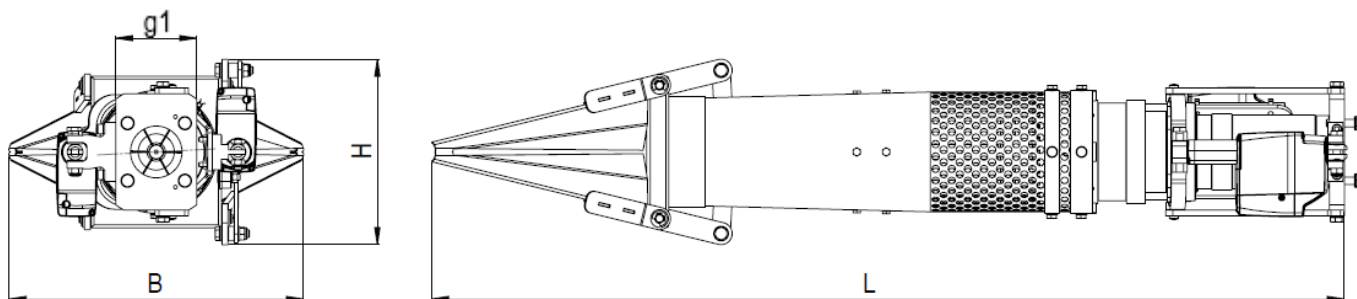
ID-NR. SIEHE TABELLE



Bezeichnung	Durchfluss (l/min)	Betriebs- druck	Eingang Wasser	Länge (in mm)	Breite (in mm)	Höhe (in mm)	Gewicht (in kg)	AWG ID-NR.
			g1	L	B	H		

## Manuelle Schaumrohre

SW 60-8 DFL-HR	6000	8 bar	VK 180	2146	400	220	16,8	314 433 34
SW-100-8-HR	10000	8 bar	DN 150	2445	683	358	47,2	121 350 34



Bezeichnung	Durchfluss (l/min)	Betriebs- druck	Eingang Wasser	Länge (in mm)	Breite (in mm)	Höhe (in mm)	Gewicht (in kg)	AWG ID-NR.
			g1	L	B	H		

## Elektrische Schaumrohre (24 V)

SW 45/5-8-DC	4500-500 <sup>1</sup>	8 bar	VK 110	1238	399	250	21,8	121 328 34
SW 80/20-DC	8000-2000 <sup>1</sup>	8 bar	VK 180	1397	457	297	30,3	121 342 34
SW 100-DC	10000	8 bar	DN 150	2445	683	353	49,1	121 349 49
SW 100/50-DC	10000-5000 <sup>1</sup>	8 bar	DN 150	2444	683	353	57,4	121 348 34

<sup>1</sup> Stufenlos verstellbar

Detaillierte elektrische Daten auf den Maßblättern.